

Allgemeines bauaufsichtliches Prüfzeugnis

Prüfzeugnis Nummer:

P-3126/167/14-MPA BS

Gegenstand:

Rohrabschottung „PAROC Hvac Section AluCoat T für brennbare Rohrleitungen“ und „PAROC Hvac Combi AluCoat T für brennbare Rohrleitungen“ der Feuerwiderstandsklasse R 90 bzw. R 120 nach DIN 4102-11 : 1985-12

entspr. lfd. Nr. C 4.6 Verwaltungsvorschrift Technische Baubestimmung (VV TB) Teil C4 – Fassung Juni 2020

Bauarten für Abschottungen an Rohrleitungen aus (ggf. wärmeisolierten) thermoplastischen Kunststoffrohren,

- deren Funktion auf der Anordnung einer Rohrummantelung/Streckenisolierung beruht,
- bei denen keine dämmschichtbildenden Baustoffe eingesetzt werden und
- an die nur Anforderungen an die Feuerwiderstandsdauer gestellt werden.

Antragsteller:

PAROC Oy Ab
P.O. Box 47
Läkkisepäntie 23
00621 Helsinki

Ausstellungsdatum:

19.05.2021

Geltungsdauer:

19.05.2021 bis 18.05.2026

Dieses allgemeine bauaufsichtliche Prüfzeugnis umfasst 12 Seiten und 39 Anlagen.

Dieses allgemeine bauaufsichtliche Prüfzeugnis ersetzt das allgemeine bauaufsichtliche Prüfzeugnis Nr. P-3126/167/14-MPA BS vom 20.05.2016.

Dieses allgemeine bauaufsichtliche Prüfzeugnis Nr. P-3126/167/14-MPA BS ist erstmals am 06.05.2014 ausgestellt worden.

Dieses allgemeine bauaufsichtliche Prüfzeugnis darf nur vollständig und unverändert weiterverbreitet werden. Auszüge oder Kürzungen bedürfen der schriftlichen Genehmigung der MPA Braunschweig. Dokumente ohne Unterschrift und Stempel haben keine Gültigkeit. Jede Seite dieses allgemeinen bauaufsichtlichen Prüfzeugnisses ist mit dem Dienstsiegel der MPA Braunschweig versehen.



A Allgemeine Bestimmungen

Mit dem allgemeinen bauaufsichtlichen Prüfzeugnis ist die Anwendbarkeit der Bauart im Sinne der Landesbauordnungen nachgewiesen.

Das allgemeine bauaufsichtliche Prüfzeugnis ersetzt nicht die für die Durchführung von Bauvorhaben gesetzlich vorgeschriebenen Genehmigungen, Zustimmungen und Bescheinigungen.

Das allgemeine bauaufsichtliche Prüfzeugnis wird unbeschadet der Rechte Dritter, insbesondere privater Schutzrechte, erteilt.

Hersteller bzw. Vertreiber der Bauart haben, unbeschadet weitergehender Regelungen in den „Besonderen Bestimmungen“ dem Anwender der Bauart Kopien des allgemeinen bauaufsichtlichen Prüfzeugnisses zur Verfügung zu stellen. Der Anwender hat das allgemeine bauaufsichtliche Prüfzeugnis auf der Baustelle bereitzuhalten.

Das allgemeine bauaufsichtliche Prüfzeugnis darf nur vollständig vervielfältigt werden. Eine auszugsweise Veröffentlichung bedarf der Zustimmung der Materialprüfanstalt für das Bauwesen, Braunschweig. Texte und Zeichnungen von Werbeschriften dürfen dem allgemeinen bauaufsichtlichen Prüfzeugnis nicht widersprechen. Übersetzungen des allgemeinen bauaufsichtlichen Prüfzeugnisses müssen den Hinweis „Von der Materialprüfanstalt für das Bauwesen, Braunschweig, nicht geprüfte Übersetzung der deutschen Originalfassung“ enthalten.

Das allgemeine bauaufsichtliche Prüfzeugnis wird widerruflich erteilt. Das allgemeine bauaufsichtliche Prüfzeugnis kann nachträglich ergänzt und geändert werden, insbesondere, wenn neue technische Erkenntnisse dies erfordern.

B Besondere Bestimmungen

1 Gegenstand und Anwendungsbereich

1.1 Gegenstand

- 1.1.1 Das allgemeine bauaufsichtliche Prüfzeugnis (abP) gilt für die Herstellung und Anwendung von Rohrabschottungen „PAROC Hvac Section AluCoat T für brennbare Rohrleitungen“ und „PAROC Hvac Combi AluCoat T für brennbare Rohrleitungen“, die bei einseitiger Brandbeanspruchung jeweils der Feuerwiderstandsklasse R 90 bzw. R 120 nach DIN 4102-11:1985-12*) angehören.
- 1.1.2 Die Rohrabschottung muss in Abhängigkeit von den Rohrabmessungen und dem Material des Mediumrohres aus einer Streckenisolierung (begrenzte Länge der Rohrisolierung beidseitig der Wand bzw. Decke) bestehen. Die Fuge zwischen der in der Bauteillaubung befindlichen Rohrisolierung und der Bauteillaubung ist gemäß Abschnitt 2.1.4 zu verschließen.

*) Dieses allgemeine bauaufsichtliche Prüfzeugnis enthält durch datierte und undatierte Verweisungen Festlegungen aus anderen Publikationen. Die Verweisungen sind an den jeweiligen Stellen im Text zitiert, und die Publikationen sind auf Seite 11 aufgeführt. Bei datierten Verweisungen müssen spätere Änderungen oder Überarbeitungen dieser Publikationen bei diesem allgemeinen bauaufsichtlichen Prüfzeugnis berücksichtigt werden. Bei undatierten Verweisungen gilt die letzte Ausgabe der in Bezug genommenen Publikationen.



1.2 Anwendungsbereich

1.2.1 Die Rohrabschottung darf in

- nichttragende, raumabschließende Trennwände in Metallständerbauweise (Mindestdicke $d = 100$ mm - siehe Anlagen 1 bis 20) gemäß bauaufsichtlichen Nachweis, jeweils mit einer zweilagigen beidseitigen Beplankung aus nichtbrennbaren gipsgebundenen Bauplatten (z.B. GKF- oder Gipsfaserplatten) oder Kalzium-Silikat-Platten,
- Wände (Mindestdicke $d = 100$ mm - siehe Anlagen 1 bis 20) aus Mauerwerk, Beton bzw. Stahlbeton oder Porenbeton oder
- Decken (Mindestdicke $d = 150$ mm - siehe Anlagen 31 bis 37) aus Beton bzw. Stahlbeton oder Porenbeton

deren Feuerwiderstandsfähigkeit mindestens der Feuerwiderstandsklasse der Rohrabschottung entspricht, eingebaut werden.

1.2.2 Durch die Rohrabschottung dürfen Rohre gemäß den Anlagen 1 bis 37 unter Berücksichtigung der Bestimmungen gemäß Abschnitt 2 hindurchgeführt werden, die für Rohrleitungsanlagen für Trinkwasser-, Betriebswasser-, Heiz-, Kälte- und Kühlwasserleitungen (geschlossene wasserführende Leitungssysteme) bestimmt sind.

1.2.3 Für die Verwendung der Rohrabschottungen in anderen Bauteilen - z. B. in Decken, deren Zuordnung in eine Feuerwiderstandsklasse nach DIN 4102 nur mit Hilfe einer feuerwiderstandsfähigen Unterdecke möglich ist oder in „Kombi“- Abschottungen - oder für Rohre anderer Anwendungsbereiche oder aus anderen Werkstoffen oder anderer Rohraußendurchmesser bzw. Rohrwanddicken als in Abschnitt 1.2.2 und 2 sowie den Anlagen angegeben, ist die Brauchbarkeit gesondert nachzuweisen, z. B. durch ein allgemeines bauaufsichtliches Prüfzeugnis oder eine allgemeine bauaufsichtliche Zulassung.

1.2.4 Durch die Rohrabschottungen sind folgende Risiken nicht abgedeckt:

- Brandübertragung durch Wärmetransport über die Medien in den Rohrleitungen,
- Zerstörungen an den angrenzenden, raumabschließenden Bauteilen, hervorgerufen durch temperaturbedingte Zwängungskräfte, sowie an den Leitungen selbst und
- Austreten gefährlicher Flüssigkeiten oder Gase bei Zerstörung der Leitung unter Brandbedingungen.

Diesen Risiken ist bei der Installation bzw. bei der Konzeption der Rohrleitungen Rechnung zu tragen z. B. durch Anordnung von Festpunkten bzw. Einplanen von Dehnungsmöglichkeiten und Steckmuffen- Ausbildung oder Stumpfstößen mit Blechabdeckungen. Im Bereich der nicht isolierten Rohre muss bei einer Brandbeanspruchung nach der Einheitstemperaturzeitkurve (ETK) nach DIN 4102-2 mit Längendehnungen von ≥ 10 mm/m gerechnet werden.

1.2.5 Die Auflagerung bzw. Abhängung (siehe auch Anlagen) der Leitungen oder die Ausführung der Rohre muss so erfolgen, dass die Rohrabschottungen und die raumabschließenden Bauteile im Brandfall ≥ 90 Minuten bzw. ≥ 120 Minuten funktionsfähig bleiben, vgl. DIN



4102-4:2016-05, Abschnitt 11.2.6.3. Die erste Abhängung bzw. Unterstützung der Rohre muss beidseitig Wand bzw. deckenoberseitig in einem Abstand $a \leq 650$ mm von der Wandoberfläche bzw. der Deckenoberseite erfolgen.

- 1.2.6 Aus den für die Bauart gültigen technischen Bestimmungen (z.B. Bauordnung, Sonderbauvorschriften oder Richtlinien) können sich weitergehende Anforderungen oder ggf. Erleichterungen ergeben.
- 1.2.7 Soweit Anforderungen an den Schallschutz gestellt werden, sind weitere Nachweise zu erbringen.
- 1.2.8 Aufgrund der Erklärung des Antragstellers werden in der Bauart keine Produkte verwendet, die der Gefahrstoffverordnung, der Chemikalienverbotsverordnung (ChemVerbotsV - BGBl. I S. 94), der Chemikalien-Ozonschichtverordnung, der Verordnung (EG) Nr. 1907/2006 (REACH), der Verordnung (EG) Nr. 1272/2008 (CLP) oder der Verordnung (EG) Nr. 1005/2009 unterliegen bzw. es werden die Auflagen aus den o. a. Verordnungen (insbesondere der Kennzeichnungspflicht) eingehalten.

Weiterhin erklärt der Antragsteller, dass - sofern für den Handel und das Inverkehrbringen oder die Verwendung Maßnahmen im Hinblick auf die Hygiene, den Gesundheitsschutz oder den Umweltschutz zu treffen sind - diese vom Antragsteller veranlasst bzw. in der erforderlichen Weise bekanntgemacht werden.

Daher bestand kein Anlass, die Auswirkungen der Bauprodukte im eingebauten Zustand auf die Erfüllung von Anforderungen des Gesundheits- und Umweltschutzes zu prüfen.

2 Bestimmungen für die Bauart

2.1 Eigenschaften und Zusammensetzung

Für die zu verwendenden Bauprodukte gelten die in der Tabelle 1 zusammengestellten Angaben hinsichtlich der Bezeichnung, der Materialkennwerte, der bauaufsichtlichen Benennung und des Verwendbarkeitsnachweises.



Tabelle 1: Zusammenstellung der Kennwerte der Bauprodukte

Bauprodukt/ ggf. Verwendbarkeitsnachweis	Dicke (Nennmaß) [mm]	Rohdichte im Gebrauchszustand (Nennwert) [kg/m ³]	Bauaufsichtliche Benennung nach VV TB
Mineralwolle-Schale „PAROC Hvac Section AluCoat T“ Wärmedämmstoff Typ MW-EN 14303- T8/T9-ST(+)-250-WS1-MV2-CL10 gemäß DIN EN 14303	20 - 100	85 - 145	nichtbrennbar
Mineralwolle-Schale „PAROC Hvac Combi AluCoat T“ Wärmedämmstoff Typ MW-EN 14303- T8/T9-ST(+)-250-WS1-MV2-CL10 gemäß DIN EN 14303	20 - 60	120 - 195	nichtbrennbar

Die laut Landesbauordnung für das jeweilige Bauprodukt geforderte Übereinstimmung / Konformität nach Tabelle 1 muss für die Anwendung gewährleistet sein.

Die Liste der Unterlagen, auf deren Grundlage das allgemeine bauaufsichtliche Prüfzeugnis erteilt wurde, ist bei der Prüfstelle hinterlegt.

2.1.1 Allgemeines

Die Rohrabschottungen „PAROC Hvac Section AluCoat T für brennbare Rohrleitungen“ bzw. „PAROC Hvac Combi AluCoat T für brennbare Rohrleitungen“ müssen in Abhängigkeit

- der verwendeten Mediumrohre,
- der Mediumrohrabmessungen und
- dem Abstand der Mediumrohre untereinander

aus einer unterschiedlich dicken, jeweils insgesamt mindestens $l = 1200$ mm langen Rohrisolierung aus den konzentrischen Mineralwolle-Schalen „PAROC Hvac Section AluCoat T“ bzw. „PAROC Hvac Combi AluCoat T“ bestehen.

In den Anlagen zu diesem allgemeinen bauaufsichtlichen Prüfzeugnis ist die erforderliche Dicke der Rohrisolierung in Abhängigkeit von den Rohrabmessungen und den verwendeten Mediumrohren sowie dem Abstand der Mediumrohre untereinander angegeben.

2.1.2 Rohrisolierung und Ausbildung der Stoßstellen

Die im Bereich der Bauteillaubung angeordnete, einlagige Rohrschale der Mediumrohre ist stets so um das Rohr zu legen, dass ihre innenseitig geschlossene Oberfläche („PAROC Hvac Section AluCoat T“) bzw. ihr innenseitiger sternförmiger Kern („PAROC Hvac Combi AluCoat T“) das Rohr an jeder Stelle nahezu dicht umschließt.

Die außen mit einer Aluminium- Gitterfolie kaschierte Rohrisolierung ist so um das Rohr zu führen, dass ihre Längsschnittkante stumpf aneinanderstößt und die Aluminium- Gitterfolie vollflächig um die Rohrisolierung geführt wird, wobei der überlappende Teil der Aluminium-Gitterfolie mit seinem werkseitig angebrachten Selbstklebeband mit der Aluminium-Gitterfolie der Rohrschale zu verkleben ist.

Rohrisolierungen mit einer Dicke von $d \geq 80$ mm sind beidseitig des Bauteils in einem Abstand von $50 \text{ mm} \leq a_1 \leq 80 \text{ mm}$ sowie $250 \text{ mm} \leq a_2 \leq 350 \text{ mm}$ zur Wand- bzw. Deckenoberfläche jeweils mit einem mindestens $b = 50$ mm breiten selbstklebenden Aluminiumband zu umwickeln.

Auf die Anordnung einer um die Rohrisolierung geführten Umwicklung von Stahldrähten bzw. stählernen Spannbänder darf in brandschutztechnischer Hinsicht verzichtet werden.

Wahlweise können um die Rohrschale insgesamt drei, jeweils 0,6 mm dicke verzinkte Stahldrähte geführt werden, die so angeordnet werden, dass sich der mittlere Draht auf halber Länge der Rohrschale befindet und die beiden äußeren Stahldrähte einen Abstand von etwa $a = 50$ mm zum jeweiligen freien Ende der Rohrschale aufweisen.

2.1.3 Anordnung von Rohrschellen

Werden Rohrschellen im Bereich der Rohrisolierung angeordnet, ist die Rohrisolierung so auszusparen, dass zwischen der Rohrisolierung und der Halterung der Rohrschelle ein umlaufend maximal $b = 2$ mm breiter Ringspalt verbleibt.



2.1.4 Verschluss des Ringspalt

Verschluss des Ringspalt bei Einbau der Rohrabschottungen in leichte Trennwände

Der maximal $b = 30$ mm breite Ringspalt zwischen der Rohrisolierung und der Wandlaibung ist hohlraumfüllend dicht mit Fugengips bzw. Ansetzbinder zu verschließen.

Wahlweise darf der Ringspalt beidseitig der leichten Trennwand in Beplankungsdicke, mindestens jedoch $t = 25$ mm tief, mit Fugengips bzw. Ansetzbinder ausgefüllt und der verbleibende Hohlraum vollständig dicht mit Mineralwolle (Schmelzpunkt $\geq 1000^\circ\text{C}$, Baustoffklasse A gemäß DIN 4102-01, Stopfdichte $\rho \geq 100 \text{ kg/m}^3$) ausgestopft werden.

Verschluss des Ringspalt bei Einbau der Rohrabschottungen in Massivwände und Massivdecken

Der maximal $b = 50$ mm breite Ringspalt zwischen der Rohrisolierung und der Bauteillaibung muss in gesamter Bauteildicke hohlraumfüllend dicht mit formbeständigen, nichtbrennbaren Baustoffen wie z.B. Mörtel, Beton oder Gips verschlossen werden.

2.1.5 Gruppenanordnungen der Rohrabschottungen untereinander

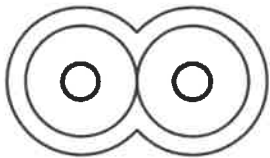
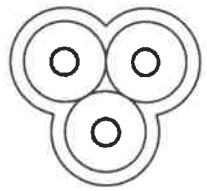
Der minimale Abstand der Rohrabschottungen untereinander - stets gemessen zwischen den Rohrisolierungen - ist abhängig von

- dem Bauteil (Wand bzw. Decke), in das die Rohrabschottungen eingebaut werden und
- dem Anwendungsbereich für die Rohrabschottungen, der sich aus
 - dem verwendeten Mediumrohr mit seinen entsprechenden Abmessungen (Rohraußendurchmesser und Rohrwandstärke),
 - der Dicke der Rohrisolierung sowie
 - der verwendeten Isolierung („PAROC Hvac Section AluCoat T“ oder „PAROC Hvac Combi AluCoat T“)
- zusammensetzt.

Bei einem Abstand der Rohrabschottungen untereinander von mehr als $a = 100$ mm kann die Lage der Rohrabschottungen zueinander (sog. Anordnung) frei gewählt werden.

Bei einem Abstand der Rohrabschottungen von $a \geq 0$ mm können die Rohrabschottungen untereinander in den beiden in der nachfolgenden Tabelle 2 aufgeführten Anordnungen verlegt werden.

Tabelle 2: Unterschied Anordnung linear und Anordnung als „cluster“

Anordnung linear	Anordnung als „cluster“
	

Die jeweilig zulässige Anordnung der Rohrabschottungen (linear oder als „cluster“) kann den Anlagen zu diesem allgemeinen bauaufsichtlichen Prüfzeugnis entnommen werden.



Gruppenanordnung in leichten Trennwänden – Anlage 1 bis 20

Bei einem Abstand der Rohrabschottungen von $a \geq 0$ mm können die Rohrabschottungen „PAROC Hvac Section AluCoat T für brennbare Rohrleitungen“ bzw. „PAROC Hvac Combi AluCoat T für brennbare Rohrleitungen“ als lineare Gruppen bzw. als sog. „cluster“- Gruppen angeordnet werden, wobei

- der Abstand der Gruppen untereinander mindestens $a = 200$ mm (gemessen zwischen den Rohrisolierungen) betragen muss,
- der Abstand bei horizontal angeordneten Gruppen (d.h. die isolierten Rohre liegen in einer Reihe nebeneinander) zwischen den Gruppen auf $a = 100$ mm verringert werden darf, wenn sich mittig zwischen den Gruppen ein über die gesamte Höhe der Trennwand verlaufendes Ständerprofil befindet, an dem die „GKF“-Beplankung der leichten Trennwand befestigt ist,
- der Abstand der horizontal bzw. vertikal (d.h. die isolierten Rohre liegen in einer Reihe übereinander) angeordneten Gruppen zu angrenzenden Massivdecken bzw. -wänden auf $a = 100$ mm verringert werden darf und
- die Zwickel zwischen den isolierten Mediumrohren im Bereich der Wandöffnung entsprechend der Wanddicke stets hohlraumfüllend dicht wie in Abschnitt 2.1.4 beschrieben zu verschließen sind und
- ansonsten die Randbedingungen der Anlagen 1 bis 20 einzuhalten sind.

Beispiele für „Gruppenanordnungen“ in leichten Trennwänden sind der Anlage 39 zu entnehmen.

Gruppenanordnung in Massivwänden und -decken – Anlage 1 bis 23, 25, 26 und 30 bis 37

Bei einem Abstand der Rohrabschottungen von $a \geq 0$ mm können die Rohrabschottungen „PAROC Hvac Section AluCoat T für brennbare Rohrleitungen“ bzw. „PAROC Hvac Combi AluCoat T für brennbare Rohrleitungen“ als lineare Gruppen bzw. als sog. „cluster“- Gruppen angeordnet werden, wobei

- die Rohrisolierungen zudem an Wand- bzw. Deckenlaibungen anliegen dürfen und
- ansonsten die Randbedingungen der Anlagen 1 bis 20 (Einbau in Massivwände) bzw. die Randbedingungen der Anlagen 21 bis 23, 25, 26 sowie 26 und 30 (Einbau in Massivdecken) einzuhalten sind.

Voraussetzung für die in der leichten Trennwand und die in der Massivwand- bzw. -decke eingebauten Rohrabschottungen ist, dass vorhandene Zwickel zwischen den isolierten Mediumrohren bzw. zwischen den isolierten Mediumrohren und den Wand- bzw. Deckenlaibungen im Bereich der Bauteilöffnung entsprechend der Wand- bzw. Deckendicke stets hohlraumfüllend dicht entsprechend Abschnitt 2.1.4 verschlossen werden.

2.1.6 Abstände der Rohrabschottungen „PAROC Hvac ... AluCoat T für brennbare Rohrleitungen“ zu Rohrabschottungen „PAROC Hvac ... AluCoat T für brennbare Rohrleitungen“ und „PAROC Hvac ... AluCoat T für nichtbrennbare Rohrleitungen“

Die zulässigen Mindestabstände der Rohrabschottungen „PAROC Hvac ... AluCoat T für brennbare Rohrleitungen“ zu den verschiedenen Rohrabschottungen „PAROC Hvac ... AluCoat T für brennbare Rohrleitungen“ und „PAROC Hvac ... AluCoat T für nichtbrennbare Rohrleitungen“ können der nachfolgenden Tabelle 3 entnommen werden.

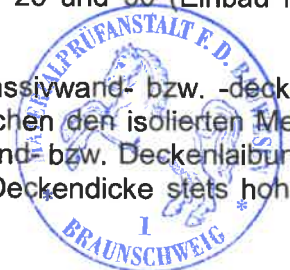


Tabelle 3: Mindestabstände der Rohrabschottungen „PAROC Hvac ... AluCoat T für brennbare Rohrleitungen“ zu Rohrabschottungen „PAROC Hvac ... AluCoat T für brennbare Rohrleitungen“ und „PAROC Hvac ... AluCoat T für nichtbrennbare Rohrleitungen“

Abstände untereinander	„PAROC Hvac Section AluCoat T für brennbare Rohrleitungen“	„PAROC Hvac Combi AluCoat T für brennbare Rohrleitungen“	„PAROC Hvac Section AluCoat T für nichtbrennbare Rohrleitungen“ gem. abP Nr. P-3124/165/14-MPA BS	„PAROC Hvac Combi AluCoat T für nichtbrennbare Rohrleitungen“
„PAROC Hvac Section AluCoat T für brennbare Rohrleitungen“	s. Anlage 1 - 14 (Wände) bzw. 21 - 34 (Decken)	15 - 20 (Wände) bzw. 35 - 37 (Decken)	s. Anlage 1 - 14 (Wände) bzw. 21 - 23, 25 + 26 (Decken)	a ≥ 100 mm
„PAROC Hvac Combi AluCoat T für brennbare Rohrleitungen“	15 - 20 (Wände) bzw. 35 - 37 (Decken)		a ≥ 100 mm	15 - 20 (Wände) bzw. 35 - 37 (Decken)

Bei einem Mindestabstand der in der Tabelle 3 aufgeführten Rohrabschottungen untereinander von mehr als a = 100 mm kann die Lage der Rohrabschottungen zueinander (sog. Anordnung) frei gewählt werden.

Beträgt der Mindestabstand der in der Tabelle 3 aufgeführten Rohrabschottungen untereinander a < 100 mm ist die zulässige Anordnung (linear oder als „cluster“) der entsprechenden, in der Tabelle 3 angegebenen Anlage zu diesem allgemeinen bauaufsichtlichen Prüfzeugnis zu entnehmen.

2.2 Abstände zu anderen Rohr- oder Kabelabschottungen sowie zu anderen Öffnungen oder Einbauten

Der Abstand der zu verschließenden Bauteilöffnung der Rohrabschottungen „PAROC Hvac Section AluCoat T für brennbare Rohrleitungen“ bzw. „PAROC Hvac Combi AluCoat T für brennbare Rohrleitungen“ zu anderen Rohr- oder Kabelabschottungen sowie zu anderen Öffnungen oder Einbauten muss den Angaben der nachfolgenden Tabelle 4 entsprechen.



Tabelle 4: Abstände zu anderen Rohr- oder Kabelabschottungen sowie zu anderen Öffnungen oder Einbauten

Abstand der Rohrabschottung zu	Größe der nebeneinander liegenden Öffnungen	Abstand zwischen den Öffnungen
anderen Rohr- oder Kabelabschottungen	eine/beide Öffnung(en) > 400 x 400 mm	≥ 200 mm
	beide Öffnungen ≤ 400 x 400 mm	≥ 100 mm
anderen Öffnungen oder Einbauten	eine/beide Öffnung(en) > 200 x 200 mm	≥ 200 mm
	beide Öffnungen ≤ 200 x 200 mm	≥ 100 mm

2.3 Kennzeichnung der Rohrabschottung

Jede Abschottung nach diesem allgemeinen bauaufsichtlichen Prüfzeugnis ist vom Errichter mit einem Schild dauerhaft zu kennzeichnen, das folgende Angaben enthalten muss:

- Rohrabschottung „PAROC Hvac Section AluCoat T für brennbare Rohrleitungen“ bzw. „PAROC Hvac Combi AluCoat T für brennbare Rohrleitungen“) für brennbare Rohrleitungen nach abP Nr. P-3126/167/14-MPA BS vom 19.05.2021 der Feuerwiderstandsklasse R 90 bzw. R 120“) nach DIN 4102-11:1985-12
- Name des Errichters der Abschottung
- Monat/Jahr der Errichtung: ...

*) Nichtzutreffendes streichen

Das Schild ist jeweils neben der Abschottung an der Wand bzw. Decke zu befestigen.

3 Übereinstimmungsnachweis

Der Anwender der Bauart hat zu bestätigen, dass die Bauart entsprechend den Bestimmungen des allgemeinen bauaufsichtlichen Prüfzeugnisses ausgeführt wurde und die hierbei verwendeten Bauprodukte den Bestimmungen des allgemeinen bauaufsichtlichen Prüfzeugnisses entsprechen (Muster für diese Übereinstimmungserklärung siehe Seite 12).

4 Bestimmungen für Nutzung, Unterhalt, Wartung

Die Anforderungen an den Brandschutz sind auf Dauer nur sichergestellt, wenn der Gegenstand nach 1.1 stets in ordnungsgemäßem Zustand gehalten wird. Im Falle des Austausches beschädigter Teile ist darauf zu achten, dass die neu einzusetzenden Materialien sowie der Einbau dieser Materialien den Bestimmungen und Anforderungen dieses allgemeinen bauaufsichtlichen Prüfzeugnisses entsprechen.



5 Rechtsgrundlage

Dieses allgemeine bauaufsichtliche Prüfzeugnis wird aufgrund des § 19 der Niedersächsischen Bauordnung (NBauO) in der Fassung vom 3. April 2012 (Nds. GVBl. Nr. 5/2012, S. 46-73) zuletzt geändert durch das Gesetz zur Änderung der Niedersächsischen Bauordnung vom 10. November 2020 (Nds. GVBl. S. 384) in Verbindung mit der Verwaltungsvorschrift Technische Baubestimmungen (VV TB) gemäß RdErl. d. MU vom 30.07.2020 (Nds. MBl. Nr. 36/2020, S. 783-827) erteilt. In den Landesbauordnungen der übrigen Bundesländer sind entsprechende Rechtsgrundlagen enthalten.

6 Rechtsbehelfsbelehrung

Gegen diesen Bescheid kann innerhalb eines Monats nach Bekanntgabe Widerspruch bei der Materialprüfanstalt für das Bauwesen, Braunschweig, erhoben werden.



Dipl.-Ing. Rabbe
Stellv. Leiter der Prüfstelle



Braunschweig, 19.05.2021



i. A.
M.Eng. Rückmann
Sachbearbeiterin

Verzeichnis der mitgeltenden Normen und Richtlinien siehe folgende Seite

Verzeichnis der Normen und Richtlinien

- DIN 4102-11:1985-12: Brandverhalten von Baustoffen und Bauteilen; Rohrummantelungen, Rohrabstottungen Installationsschächte und -kanäle sowie Abschlüsse ihrer Revisionsöffnungen, Begriffe, Anforderungen und Prüfungen
- DIN 4102-1:1998-05: Brandverhalten von Baustoffen und Bauteilen; Baustoffe, Begriffe, Anforderungen und Prüfungen
- DIN 4102-2:1977-09: Brandverhalten von Baustoffen und Bauteilen; Bauteile; Begriffe, Anforderungen und Prüfungen
- DIN 4102-4:2016-05 Brandverhalten von Baustoffen und Bauteilen – Teil 4: Zusammenstellung und Anwendung klassifizierter Baustoffe, Bauteile und Sonderbauteile
- DIN 4102-17:2017-12: Brandverhalten von Baustoffen und Bauteilen – Teil 17: Schmelzpunkt von Mineralfaser-Dämmstoffen - Begriffe, Anforderungen und Prüfung
- Verwaltungsvorschrift Technische Baubestimmungen (VV TB) veröffentlicht im Niedersächsischen Ministerialblatt (jeweils gültiger Runderlass des Ministeriums für Umwelt, Energie, Bauen und Klimaschutz Niedersachsen)



Muster für
Übereinstimmungserklärung

- Name und Anschrift des Unternehmens, welches die Rohrabschottung errichtet hat
- Baustelle bzw. Gebäude:
- Datum der Errichtung:
- Feuerwiderstandsklasse R 90 bzw. R 120^{*)}

Hiermit wird bestätigt, dass die Rohrabschottung „PAROC Hvac Section AluCoat T für brennbare Rohrleitungen“ / „PAROC Hvac Combi AluCoat T für brennbare Rohrleitungen“^{*)} der Feuerwiderstandsklasse R 90 bzw. R 120^{*)} nach DIN 4102-11:1985-12 hinsichtlich aller Einzelheiten fachgerecht und unter Einhaltung aller Bestimmungen des allgemeinen bauaufsichtlichen Prüfzeugnisses Nr. P-3126/167/14-MPA BS der Materialprüfanstalt für das Bauwesen, Braunschweig, vom 19.05.2021 errichtet sowie gekennzeichnet wurde.

Für die nicht vom Unterzeichner selbst hergestellten Bauprodukte oder Einzelteile wird dies ebenfalls bestätigt, aufgrund

- der vorhandenen Kennzeichnung der Teile entsprechend den Bestimmungen des allgemeinen bauaufsichtlichen Prüfzeugnisses^{*)}
- eigener Kontrollen^{*)}
- entsprechender schriftlicher Bestätigungen der Hersteller der Bauprodukte oder Teile, die der Unterzeichner zu seinen Akten genommen hat.^{*)}

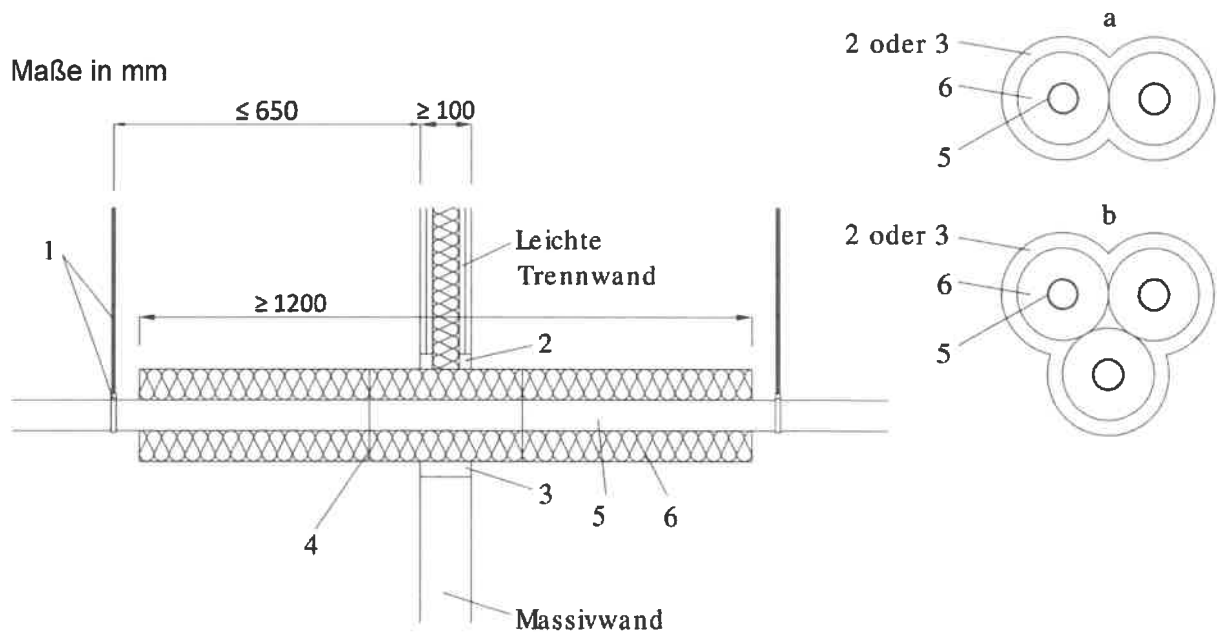
Ort, Datum

Stempel und Unterschrift

(Diese Bescheinigung ist dem Bauherrn zur Weitergabe an die zuständige Bauaufsichtsbehörde auszuhändigen.)



^{*)} Nichtzutreffendes streichen

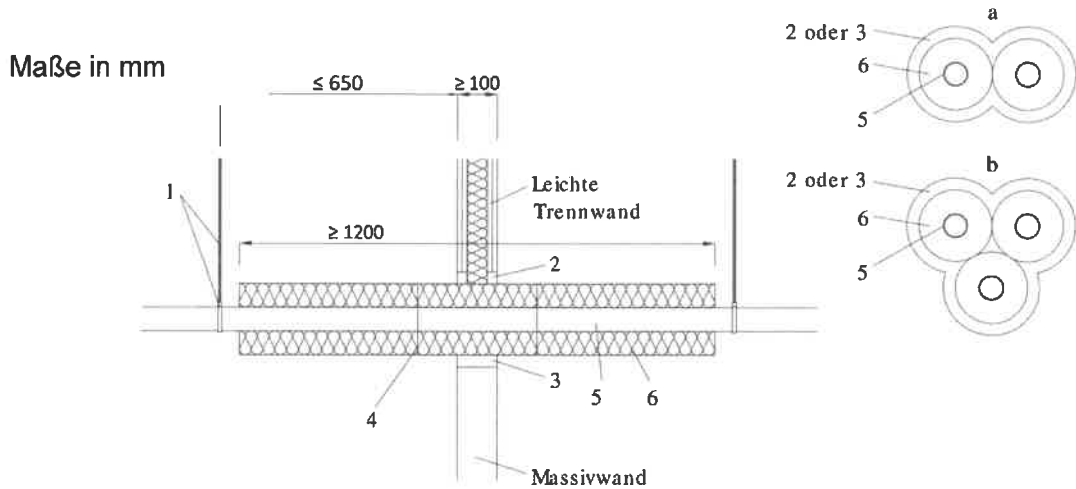


- 1 Rohrabhängung
- 2/3 Ringspaltverfüllung gemäß Abschnitt 2.1.4
- 4 Stahlröhre gemäß Abschnitt 2.1.2
- 5 Mediumrohr
- 6 PAROC Hvac Section AluCoat T
- a Anordnung linear
- b Anordnung als „cluster“

Rohr außen- durchmesser D [mm]	Rohr wand- stärke s [mm]	Aluminium- schichtdicke s _{Al} [mm]	Isolierung		
			Dicke c [mm]	Gesamtlänge [mm]	Typ [-]
≤ 32,0	≥ 4,5	0,15	20 - 80	≥ 1200	Paroc Hvac Section AluCoat T
> 32,0 ≤ 40,0	≥ 5,6				
> 40,0 ≤ 50,0	≥ 6,9				
> 50,0 ≤ 63,0	≥ 8,7				
> 63,0 ≤ 75,0	≥ 10,4				
> 75,0 ≤ 90,0	≥ 12,5				
> 90,0 ≤ 110,0	≥ 15,1				

Die in dieser Anlage aufgeführten „R 90“- Rohrabschottungen dürfen zu Rohrabschottungen „PAROC Hvac Section AluCoat T für nichtbrennbare Rohrleitungen“ der Feuerwiderstandsklasse „R 90“ gemäß dem allgemeinen bauaufsichtlichen Prüfzeugnis (abP) Nr. P-3124/165/14-MPA BS, Anlage 2, in einem Abstand von a ≥ 0 mm - gemessen zwischen den Rohrisolierungen - verlegt werden, wobei die Anordnung linear und als „cluster“ erfolgen darf.

<p>Rohrabschottung „PAROC Hvac Section AluCoat T für brennbare Rohrleitungen“ der Feuerwiderstandsklasse R 90 bzw. R 120 nach DIN 4102-11 : 1985-12 Wandeinbau</p> <p>Kunststoffverbundrohre mit einem Trägerrohr aus PP und einer 150µm dicken Aluminiumeinlage, die mit einer dünnen PP- Schicht geschützt wird Nullabstand (Anordnung linear und als „cluster“)</p>	<p>Anlage 1 zum abP Nr.: P-3126/167/14-MPA BS vom 19.05.2021</p>
--	--

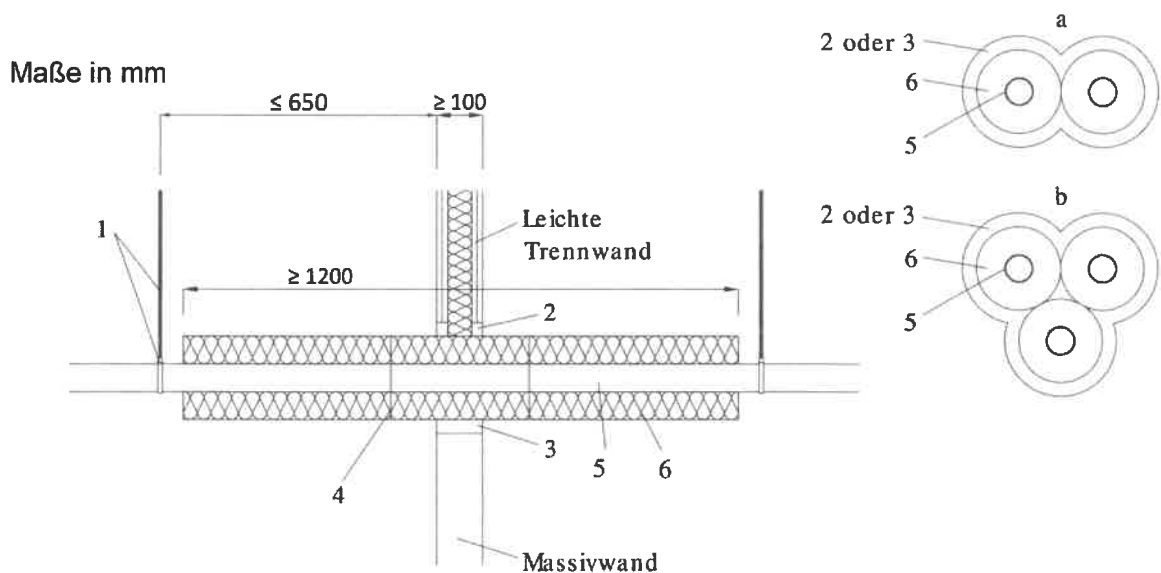


- 1 Rohrabhangung
- 2/3 Ringspaltverfullung gema Abschnitt 2.1.4
- 4 Stahlrahre gema Abschnitt 2.1.2
- 5 Mediumrohr
- 6 PAROC Hvac **Section AluCoat T**
- a Anordnung **linear**
- b Anordnung als **„cluster“**

Rohrauen- durchmesser D [mm]	Rohrwand- starke s [mm]	Aluminium- schichtdicke s _{Al} [mm]	Isolierung		
			Dicke c [mm]	Gesamtlange [mm]	Typ [-]
≤ 16,0	≥ 2,0	≥ 0,2	20 - 100	≥ 1200	Paroc Hvac Section AluCoat T
> 16,0 ≤ 20,0	≥ 2,2	≥ 0,2			
> 20,0 ≤ 25,0	≥ 2,5	≥ 0,2			
> 25,0 ≤ 32,0	≥ 3,0	≥ 0,35			
> 32,0 ≤ 40,0	≥ 3,5	≥ 0,6			
	≥ 4,0	≥ 0,35			
> 40,0 ≤ 50,0	≥ 4,0	≥ 0,6			
	≥ 4,5	≥ 0,5			
> 50,0 ≤ 63,0	≥ 4,5	≥ 0,8			
	≥ 6,0	≥ 0,6			
> 63,0 ≤ 75,0	≥ 7,5	≥ 0,7			
> 75,0 ≤ 90,0	≥ 8,5	≥ 0,9			
> 90,0 ≤ 110,0	≥ 10,0	≥ 1,0			

Die in dieser Anlage aufgefuhrten „R 90“- Rohrabschottungen durfen zu Rohrabschottungen „PAROC Hvac Section AluCoat T fur nichtbrennbare Rohrleitungen“ der Feuerwiderstandsklasse „R 90“ gema dem allgemeinen bauaufsichtlichen Prufzeugnis (abP) Nr. P-3124/165/14-MPA BS, Anlage 2, in einem Abstand von a ≥ 0 mm - gemessen zwischen den Rohrisolierungen - verlegt werden, wobei die Anordnung linear und als „cluster“ erfolgen darf.

<p>Rohrabschottung „PAROC Hvac Section AluCoat T fur brennbare Rohrleitungen“ der Feuerwiderstandsklasse R 90 bzw. R 120 nach DIN 4102-11 : 1985-12</p> <p>Wandeinbau</p> <p>Kunststoffverbundrohre mit einem Tragerrohr aus PE und einer bis zu 1,0 mm dicken Aluminiumeinlage, die mit einer dunnen PE- Schicht geschutzt wird</p> <p>Nullabstand (Anordnung linear und als „cluster“)</p>	<p>Anlage 2 zum</p> <p>abP Nr.:</p> <p>P-3126/167/14-MPA BS</p> <p>vom 19.05.2021</p>
--	---



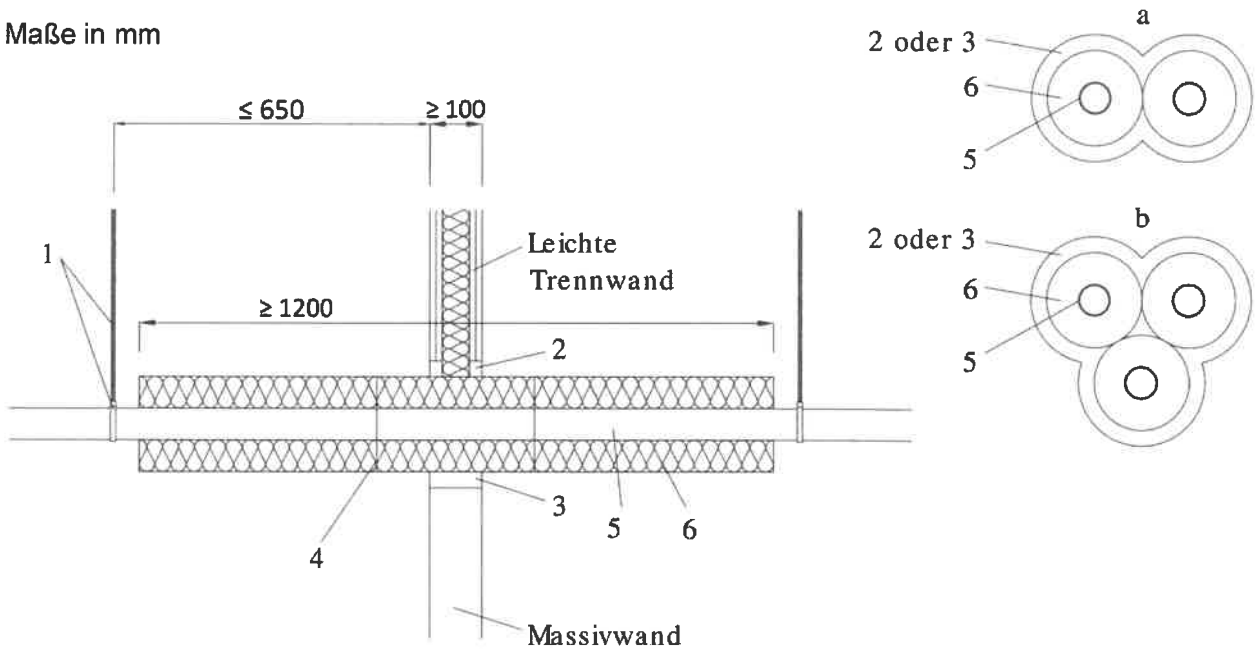
- 1 Rohrabhängung
2/3 Ringspaltverfüllung gemäß Abschnitt 2.1.4
4 Stahldrähte gemäß Abschnitt 2.1.2
5 Mediumrohr
6 PAROC Hvac Section AluCoat T
a Anordnung linear
b Anordnung als „cluster“

Rohr außen- durchmesser D [mm]	Rohrwand- stärke s [mm]	Aluminium- schichtdicke s _{Al} [mm]	Isolierung		Typ [-]
			Dicke c [mm]	Gesamtlänge [mm]	
≤ 16,0	≥ 2,0	≥ 0,3	20 - 100	≥ 1200	Paroc Hvac Section AluCoat T
> 16,0 ≤ 20,0	≥ 2,0	≥ 0,4			
> 20,0 ≤ 26,0	≥ 3,0	≥ 0,5			
> 26,0 ≤ 32,0	≥ 3,0	≥ 0,6			
> 32,0 ≤ 40,0	≥ 3,5	≥ 0,85			
> 40,0 ≤ 50,0	≥ 4,0	≥ 1,0			
> 50,0 ≤ 63,0	≥ 4,5	≥ 1,2			
> 63,0 ≤ 75,0	≥ 5,0	≥ 1,35			

Die in dieser Anlage aufgeführten „R 90“- Rohrabschottungen dürfen zu Rohrabschottungen „PAROC Hvac Section AluCoat T für nichtbrennbare Rohrleitungen“ der Feuerwiderstandsklasse „R 90“ gemäß dem allgemeinen bauaufsichtlichen Prüfzeugnis (abP) Nr. P-3124/165/14-MPA BS, Anlage 2, in einem Abstand von a ≥ 0 mm - gemessen zwischen den Rohrisolierungen - verlegt werden, wobei die Anordnung linear und als „cluster“ erfolgen darf.

<p>Rohrabschottung „PAROC Hvac Section AluCoat T für brennbare Rohrleitungen“ der Feuerwiderstandsklasse R 90 bzw. R 120 nach DIN 4102-11 : 1985-12</p> <p>Wandeinbau</p> <p>Kunststoffverbundrohre mit einem Trägerrohr aus PE und einer bis zu 1,35 mm dicken Aluminiumeinlage, die mit einer dünnen PE- Schicht geschützt wird</p> <p>Nullabstand (Anordnung linear und als „cluster“)</p>	<p>Anlage 3 zum</p> <p>abP Nr.:</p> <p>P-3126/167/14-MPA BS</p> <p>vom 19.05.2021</p>
---	---

Maße in mm



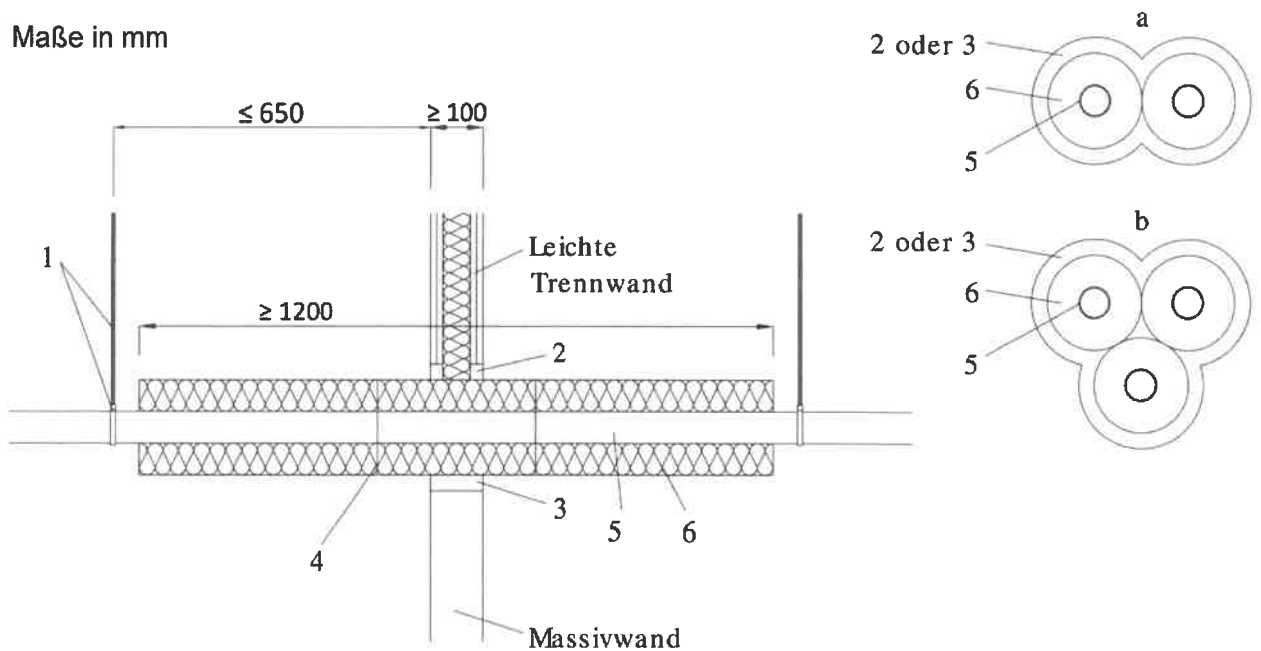
- 1 Rohrabhangung
- 2/3 Ringspaltverfullung gema Abschnitt 2.1.4
- 4 Stahldrahte gema Abschnitt 2.1.2
- 5 Mediumrohr
- 6 PAROC Hvac Section AluCoat T
- a Anordnung **linear**
- b Anordnung als **„cluster“**

Rohrtyp	Rohrauen- durchmesser D [mm]	Rohrwand- starke s [mm]	Isolierung		Typ [-]
			Dicke c [mm]	Gesamtlange [mm]	
REHAU Universalrohr RAUTITAN stabil	16,0	≥ 2,2	20 - 80	≥ 1200	Paroc Hvac Section AluCoat T
	20,0	≥ 2,9			
	25,0	≥ 3,7			
	32,0	≥ 4,7			
REHAU Universalrohr RAUTITAN flex	40,0	≥ 5,5			
	50,0	≥ 6,9			
	63,0	≥ 8,6			

Die in dieser Anlage aufgefuhrten „R 90“- Rohrabschottungen durfen zu Rohrabschottungen „PAROC Hvac Section AluCoat T fur nichtbrennbare Rohrleitungen“ der Feuerwiderstandsklasse „R 90“ gema dem allgemeinen bauaufsichtlichen Prufzeugnis (abP) Nr. P-3124/165/14-MPA BS, Anlage 2, in einem Abstand von a > 0 mm - gemessen zwischen den Rohrisolierungen - verlegt werden, wobei die Anordnung linear und als „cluster“ erfolgen darf.

<p>Rohrabschottung „PAROC Hvac Section AluCoat T fur brennbare Rohrleitungen“ der Feuerwiderstandsklasse R 90 bzw. R 120 nach DIN 4102-11 : 1985-12 Wandebau „REHAU Universalrohr RAUTITAN stabil/flex“ Nullabstand (Anordnung linear und als „cluster“)</p>	<p>Anlage 4 zum abP Nr.: P-3126/167/14-MPA BS vom 19.05.2021</p>
--	--

Maße in mm



- 1 Rohrabhängung
- 2/3 Ringspaltverfüllung gemäß Abschnitt 2.1.4
- 4 Stahldrähte gemäß Abschnitt 2.1.2
- 5 Mediumrohr
- 6 PAROC Hvac Section AluCoat T
- a Anordnung linear
- b Anordnung als „cluster“

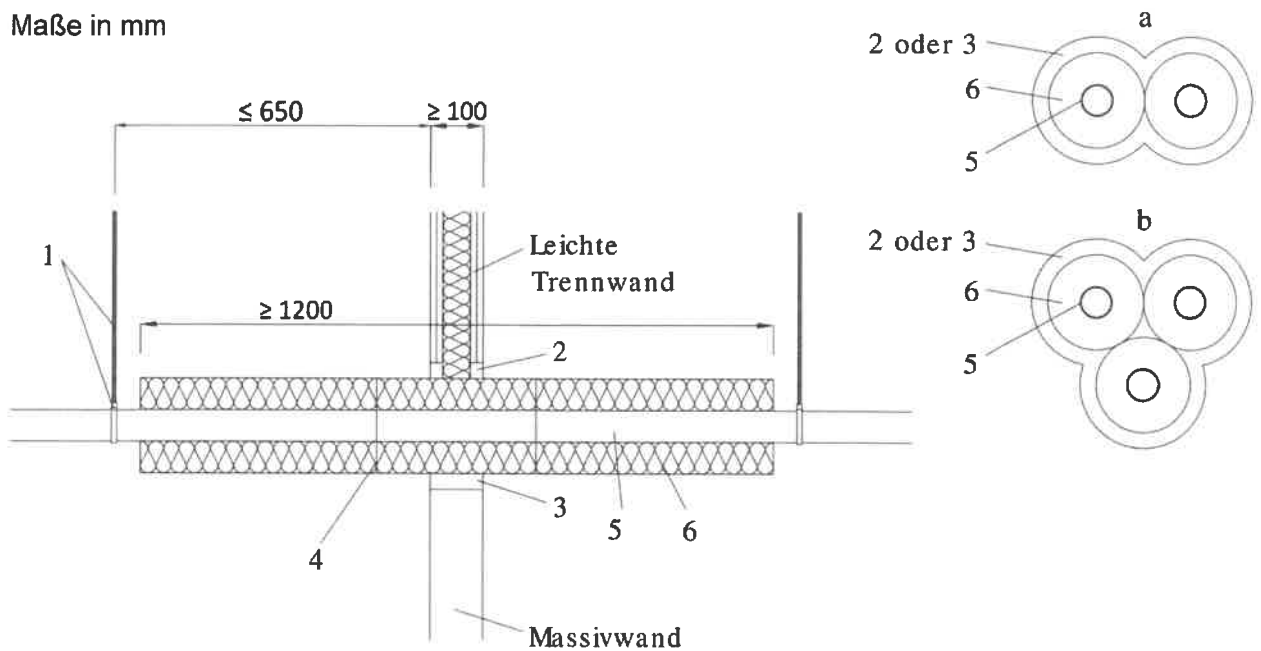
Rohrtyp	Rohräußen- durchmesser D [mm]	Rohrwand- stärke s [mm]	Isolierung		Typ [-]
			Dicke c	Gesamtlänge [mm]	
Raxofix Sanfix- Fosta	16,0	≥ 2,2	20 - 100	≥ 1200	Paroc Hvac Section AluCoat T
	20,0	≥ 2,8			
	25,0	≥ 2,7			
	32,0	≥ 3,2			
	40,0	≥ 3,5			
	50,0	≥ 4,0			
	63,0	≥ 4,5			

Die in dieser Anlage aufgeführten „R 90“- Rohrabschottungen dürfen zu Rohrabschottungen „PAROC Hvac Section Alu-Coat T für nichtbrennbare Rohrleitungen“ der Feuerwiderstandsklasse „R 90“ gemäß dem allgemeinen bauaufsichtlichen Prüfzeugnis (abP) Nr. P-3124/165/14-MPA BS, Anlage 2, in einem Abstand von $a \geq 0$ mm gemessen zwischen den Rohr-isolierungen - verlegt werden, wobei die Anordnung linear und als „cluster“ erfolgen darf.



<p>Rohrabschottung „PAROC Hvac Section AluCoat T für brennbare Rohrleitungen“ der Feuerwiderstandsklasse R 90 bzw. R 120 nach DIN 4102-11 : 1985-12 Wandebau „Raxofix“- und „Sanfix- Fosta“- Rohr Nullabstand (Anordnung linear und als „cluster“)</p>	<p>Anlage 5 zum abP Nr.: P-3126/167/14-MPA BS vom 19.05.2021</p>
---	--

Maße in mm



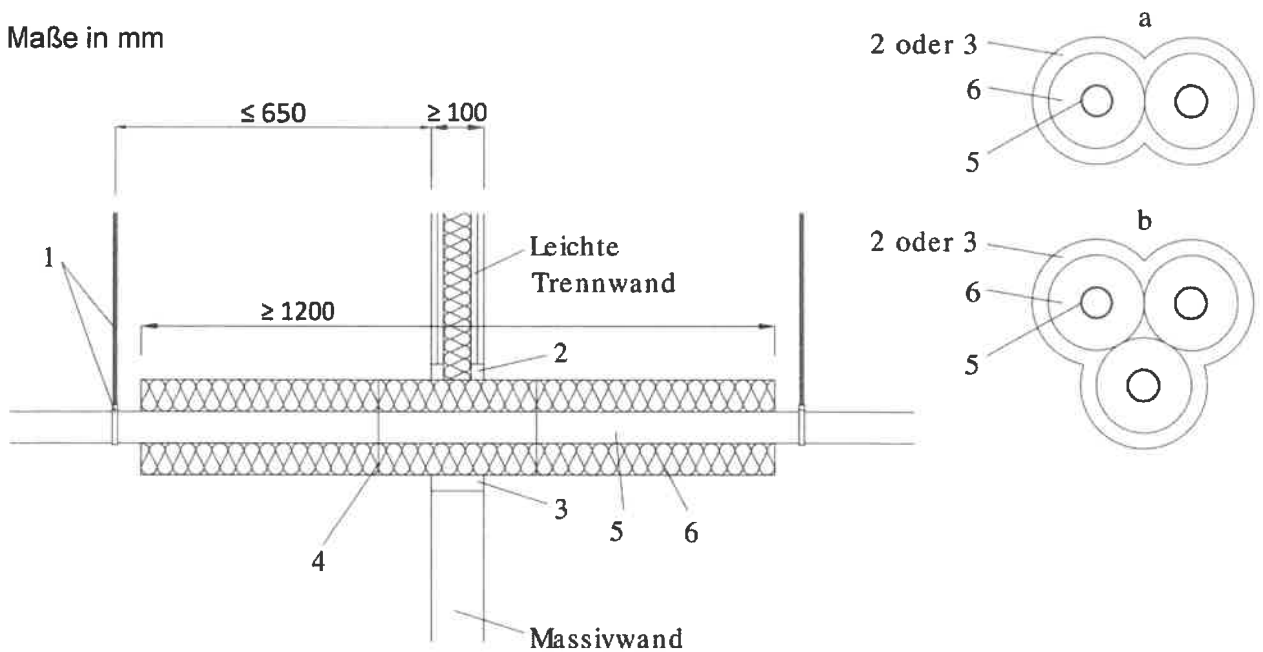
- 1 Rohrabhängung
- 2/3 Ringspaltverfüllung gemäß Abschnitt 2.1.4
- 4 Stahldrähte gemäß Abschnitt 2.1.2
- 5 Mediumrohr
- 6 PAROC Hvac Section AluCoat T
- a Anordnung linear
- b Anordnung als „cluster“

Rohrtyp	Rohraußen- durchmesser D [mm]	Rohrwand- stärke s [mm]	Dicke c	Isolierung	
				Gesamtlänge [mm]	Typ [-]
Geberit Mepla Systemrohr ML	16,0	≥ 2,25	20 - 80	≥ 1200	Paroc Hvac Section AluCoat T
	20,0	≥ 2,5			
	26,0	≥ 3,0			
	32,0	≥ 3,0			
	40,0	≥ 3,5			
	50,0	≥ 4,0			
	63,0	≥ 4,5			
	75,0	≥ 4,7			

Die in dieser Anlage aufgeführten „R 90“- Rohrabschottungen dürfen zu Rohrabschottungen „PAROC Hvac Section AluCoat T für nichtbrennbare Rohrleitungen“ der Feuerwiderstandsklasse „R 90“ gemäß dem allgemeinen bauaufsichtlichen Prüfzeugnis (abP) Nr. P-3124/165/14-MPA BS, Anlage 2, in einem Abstand von $a \geq 0$ mm - gemessen zwischen den Rohrisolierungen - verlegt werden, wobei die Anordnung linear und als „cluster“ erfolgen darf.

<p>Rohrabschottung „PAROC Hvac Section AluCoat T für brennbare Rohrleitungen“ der Feuerwiderstandsklasse R 90 nach DIN 4102-11 : 1985-12 Wandeinbau „Geberit Mepla Systemrohr ML“ Nullabstand (Anordnung linear und als „cluster“)</p>	<p>Anlage 6 zum abP Nr.: P-3126/167/14-MPA BS vom 19.05.2021</p>
---	--

Maße in mm



- 1 Rohrabhängung
- 2/3 Ringspaltverfüllung gemäß Abschnitt 2.1.4
- 4 Stahldrähte gemäß Abschnitt 2.1.2
- 5 Mediumrohr
- 6 PAROC Hvac Section AluCoat T
- a Anordnung linear
- b Anordnung als „cluster“

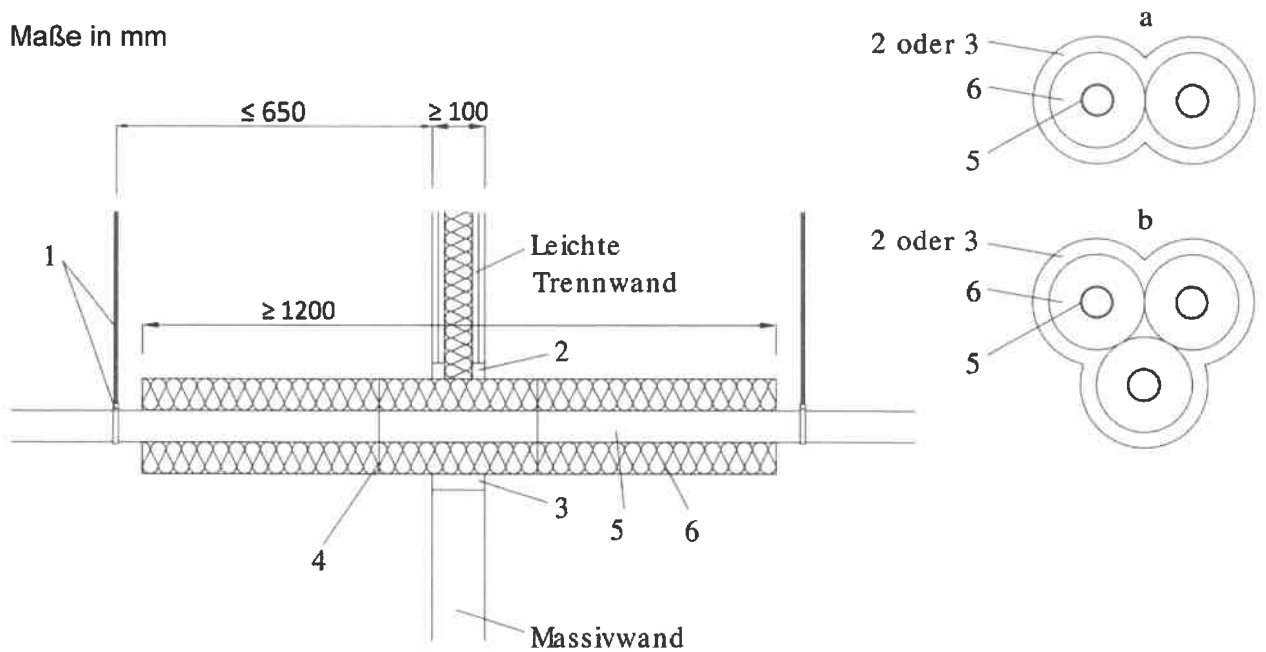
Rohrtyp	Rohraußen- durchmesser D [mm]	Rohrwand- stärke s [mm]	Isolierung		
			Dicke c	Gesamtlänge [mm]	Typ [-]
Geberit Mepla Systemrohr ML	16,0	$\geq 2,25$	20 - 80	≥ 1200	Paroc Hvac Section AluCoat T
	20,0	$\geq 2,5$			
	26,0	$\geq 3,0$			
	32,0	$\geq 3,0$			
	40,0	$\geq 3,5$			
	50,0	$\geq 4,0$			
	63,0	$\geq 4,5$			

Die in dieser Anlage aufgeführten „R 90“- Rohrabschottungen dürfen zu Rohrabschottungen „PAROC Hvac Section AluCoat T für nichtbrennbare Rohrleitungen“ der Feuerwiderstandsklasse „R 90“ gemäß dem allgemeinen bauaufsichtlichen Prüfzeugnis (abP) Nr. P-3124/165/14-MPA BS, Anlage 2, in einem Abstand von ≥ 100 mm - gemessen zwischen den Rohrisolierungen - verlegt werden, wobei die Anordnung linear und als „cluster“ erfolgen darf.

Rohrabschottung „PAROC Hvac Section AluCoat T für brennbare Rohrleitungen“ der Feuerwiderstandsklasse R 120
nach DIN 4102-11 : 1985-12
Wandeinbau
„Geberit Mepla Systemrohr ML“
Nullabstand (Anordnung linear und als „cluster“)

Anlage 7 zum
abP Nr.:
P-3126/167/14-MPA BS
vom 19.05.2021

Maße in mm



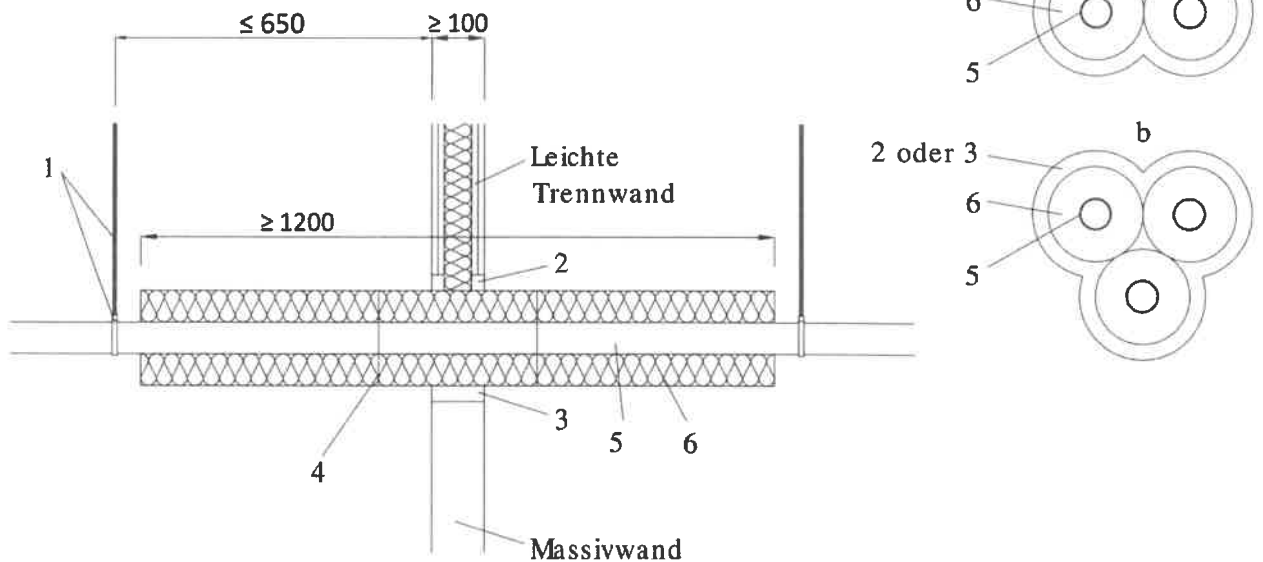
- 1 Rohrabhängung
- 2/3 Ringspaltverfüllung gemäß Abschnitt 2.1.4
- 4 Stahldrähte gemäß Abschnitt 2.1.2
- 5 Mediumrohr
- 6 PAROC Hvac Section AluCoat T
- a Anordnung linear
- b Anordnung als „cluster“

Rohrtyp	Rohraußen- durchmesser D [mm]	Rohrwand- stärke s [mm]	Isolierung		Typ [-]
			Dicke c	Gesamtlänge [mm]	
aquatherm green pipe MS (Stabverbundrohr)	20,0	≥ 2,8	20 - 80	≥ 1200	Paroc Hvac Section AluCoat T
	25,0	≥ 3,5			
	32,0	≥ 4,5			
	40,0	≥ 5,6			
	50,0	≥ 6,9			
	63,0	≥ 8,7			
	63,0	≥ 8,7			

Die in dieser Anlage aufgeführten „R 90“- Rohrabschottungen dürfen zu Rohrabschottungen „PAROC Hvac Section AluCoat T für nichtbrennbare Rohrleitungen“ der Feuerwiderstandsklasse „R 90“ gemäß dem allgemeinen bauaufsichtlichen Prüfzeugnis (abP) Nr. P-3124/165/14-MPA BS, Anlage 2, in einem Abstand von $a \geq 0$ mm - gemessen zwischen den Rohrisolierungen - verlegt werden, wobei die Anordnung linear und als „cluster“ erfolgen darf.

<p>Rohrabschottung „PAROC Hvac Section AluCoat T für brennbare Rohrleitungen“ der Feuerwiderstandsklasse R 90 bzw. R 120 nach DIN 4102-11 : 1985-12 Wandebau „aquatherm green pipe MS“- Rohr (Stabverbundrohr) Nullabstand (Anordnung linear und als „cluster“)</p>	<p>Anlage 8 zum abP Nr.: P-3126/167/14-MPA BS vom 19.05.2021</p>
--	--

Maße in mm



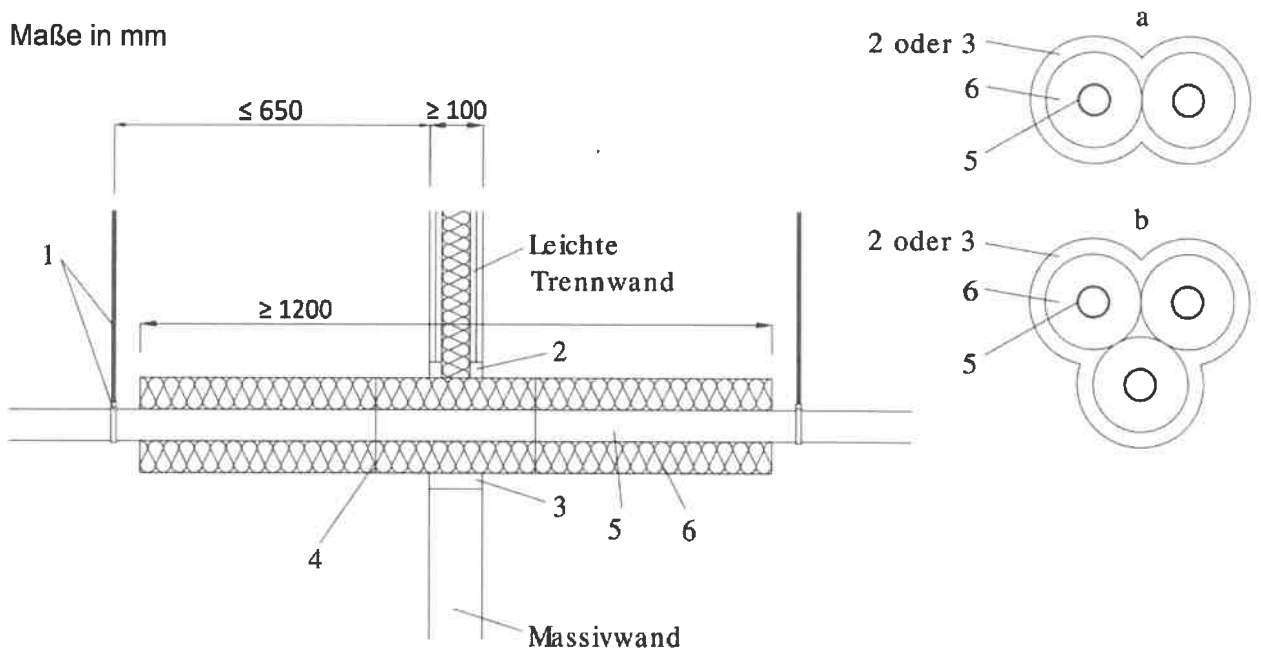
- 1 Rohrabhängung
- 2/3 Ringspaltverfüllung gemäß Abschnitt 2.1.4
- 4 Stahldrähte gemäß Abschnitt 2.1.2
- 5 Mediumrohr
- 6 PAROC Hvac Section AluCoat T
- a Anordnung linear
- b Anordnung als „cluster“

Rohrtyp	Rohraußen- durchmesser D [mm]	Rohrwand- stärke s [mm]	Isolierung		Typ [-]
			Dicke c [mm]	Gesamtlänge [mm]	
aquatherm green pipe MF (Faserverbundrohr)	20,0	≥ 2,8	20 - 120	≥ 1200	Paroc Hvac Section AluCoat T
	25,0	≥ 3,5			
	32,0	≥ 3,6			
	40,0	≥ 4,5			
	50,0	≥ 5,6			
	63,0	≥ 7,1			
	75,0	≥ 8,4			
	90,0	≥ 10,1			
110,0	≥ 12,3				

Die in dieser Anlage aufgeführten „R 90“- Rohrabschottungen dürfen zu Rohrabschottungen PAROC Hvac Section AluCoat T für nichtbrennbare Rohrleitungen“ der Feuerwiderstandsklasse „R 90“ gemäß dem allgemeinen bauaufsichtlichen Prüfzeugnis (abP) Nr. P-3124/165/14-MPA BS, Anlage 2, in einem Abstand von $a \geq 0$ mm - gemessen zwischen den Rohrisolierungen - verlegt werden, wobei die Anordnung linear und als „cluster“ erfolgen darf.

<p>Rohrabschottung „PAROC Hvac Section AluCoat T für brennbare Rohrleitungen“ der Feuerwiderstandsklasse R 90 bzw. R 120 nach DIN 4102-11 : 1985-12 Wandeinbau „aquatherm green pipe MF“- Rohr (Faserverbundrohr) Nullabstand (Anordnung linear und als „cluster“)</p>	<p>Anlage 9 zum abP Nr.: P-3126/167/14-MPA BS vom 19.05.2021</p>
---	--

Maße in mm



- 1 Rohrabhängung
- 2/3 Ringspaltverfüllung gemäß Abschnitt 2.1.4
- 4 Stahldrähte gemäß Abschnitt 2.1.2
- 5 Mediumrohr
- 6 PAROC Hvac Section AluCoat T
- a Anordnung linear
- b Anordnung als „cluster“

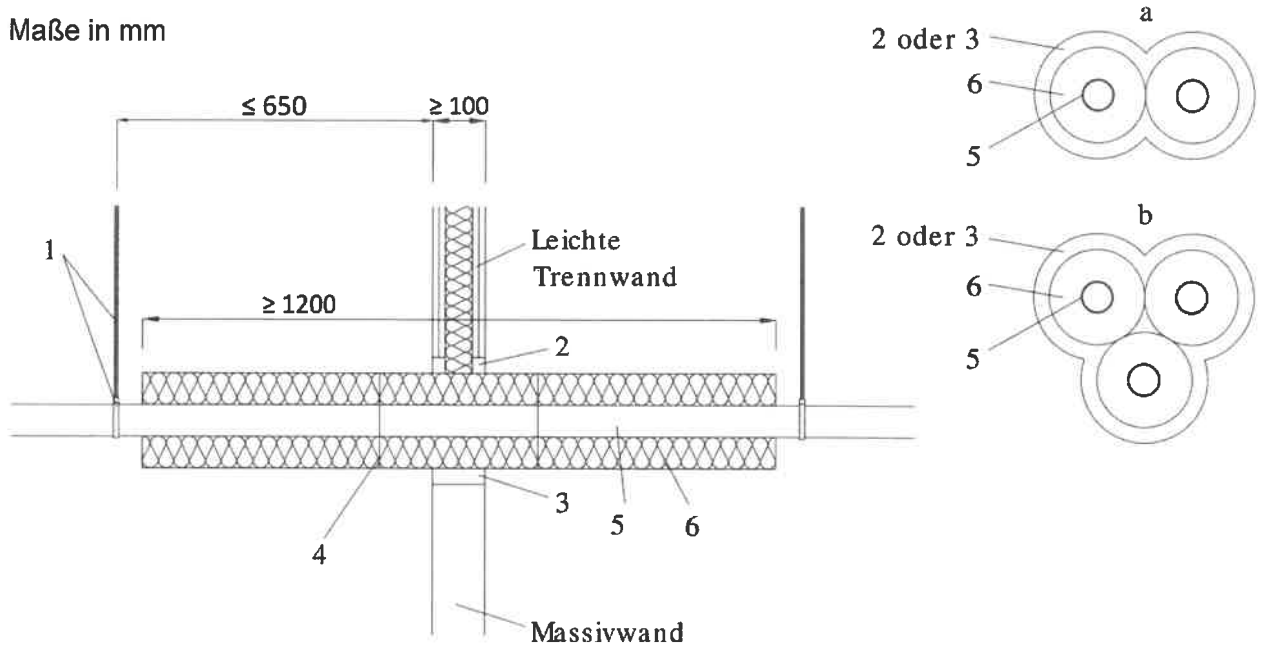
Rohrtyp	Rohraußen- durchmesser D [mm]	Rohrwand- stärke s [mm]	Dicke c	Isolierung	
				Gesamtlänge [mm]	Typ [-]
aquatherm blue pipe (einschichtiges Rohr)	20,0	$\geq 1,9$	20 - 80	≥ 1200	Paroc Hvac Section AluCoat T
	25,0	$\geq 2,3$			
	32,0	$\geq 2,9$			

Die in dieser Anlage aufgeführten „R 90“- Rohrabschottungen dürfen zu Rohrabschottungen „PAROC Hvac Section AluCoat T für nichtbrennbare Rohrleitungen“ der Feuerwiderstandsklasse „R 90“ gemäß dem allgemeinen bauaufsichtlichen Prüfzeugnis (abP) Nr. P-3124/165/14-MPA BS, Anlage 2, in einem Abstand von $a \geq 0$ mm - gemessen zwischen den Rohrisolierungen - verlegt werden, wobei die Anordnung linear und als „cluster“ erfolgen darf.



<p>Rohrabschottung „PAROC Hvac Section AluCoat T für brennbare Rohrleitungen“ der Feuerwiderstandsklasse R 90 bzw. R 120 nach DIN 4102-11 : 1985-12 Wandeinbau „aquatherm blue pipe“- Rohr (einschichtiges Rohr) Nullabstand (Anordnung linear und als „cluster“)</p>	<p>Anlage 10 zum abP Nr.: P-3126/167/14-MPA BS vom 19.05.2021</p>
--	---

Maße in mm



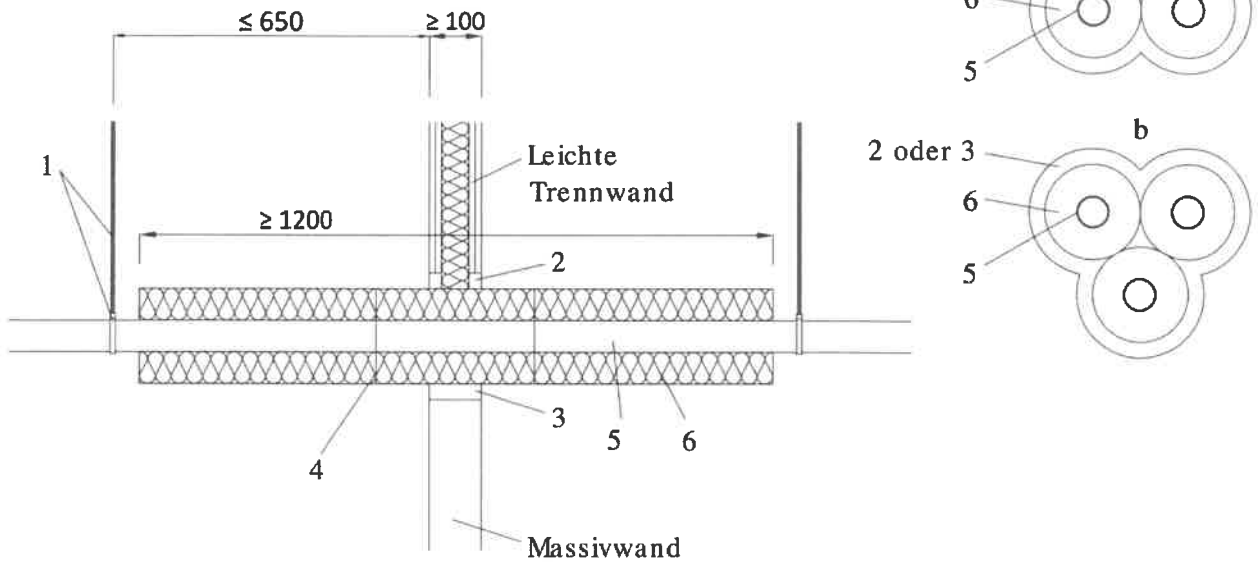
- 1 Rohrabhängung
- 2/3 Ringspaltverfüllung gemäß Abschnitt 2.1.4
- 4 Stahldrähte gemäß Abschnitt 2.1.2
- 5 Mediumrohr
- 6 PAROC Hvac Section AluCoat T
- a Anordnung linear
- b Anordnung als „cluster“

Rohrtyp	Rohraußen- durchmesser D [mm]	Rohrwand- stärke s [mm]	Dicke c	Isolierung	
				Gesamtlänge [mm]	Typ [-]
IVT PRINETO Stabil- Rohr (Mehrschicht- verbundrohr)	14,0	≥ 2,0	20 - 80	≥ 1200	Paroc Hvac Section AluCoat T
	17,0	≥ 2,8			
	21,0	≥ 3,4			
	26,0	≥ 4,0			
	33,0	≥ 4,9			
	42,0	≥ 4,6			
	52,0	≥ 5,6			
	63,0	≥ 6,0			

Die in dieser Anlage aufgeführten „R 90“- Rohrabschottungen dürfen zu Rohrabschottungen „PAROC Hvac Section AluCoat T für nichtbrennbare Rohrleitungen“ der Feuerwiderstandsklasse „R 90“ gemäß dem allgemeinen bauaufsichtlichen Prüfzeugnis (abP) Nr. P-3124/165/14-MPA BS, Anlage 2, in einem Abstand von $a \geq 0$ mm - gemessen zwischen den Rohrisolierungen - verlegt werden, wobei die Anordnung linear und als „cluster“ erfolgen darf.

<p>Rohrabschottung „PAROC Hvac Section AluCoat T für brennbare Rohrleitungen“ der Feuerwiderstandsklasse R 90 bzw. R 120 nach DIN 4102-11 : 1985-12</p> <p>Wandeinbau</p> <p>„IVT PRINETO Stabil- Rohr“ (Mehrschichtverbundrohr) Nullabstand (Anordnung linear und als „cluster“)</p>	<p>Anlage 11 zum abP Nr.: P-3126/167/14-MPA BS vom 19.05.2021</p>
--	---

Maße in mm

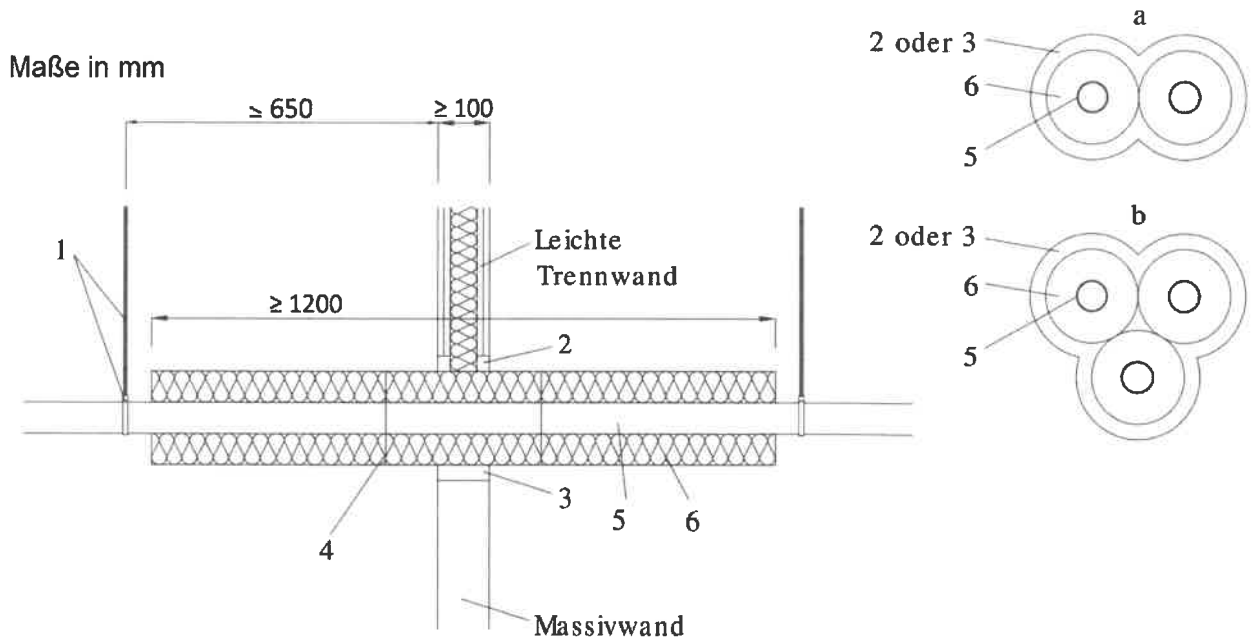


- 1 Rohrabhangung
- 2/3 Ringspaltverfullung gema Abschnitt 2.1.4
- 4 Stahldrahnte gema Abschnitt 2.1.2
- 5 Mediumrohr
- 6 PAROC Hvac Section AluCoat T
- a Anordnung linear
- b Anordnung als „cluster“

Rohrtyp	Rohrauen- durchmesser D [mm]	Rohrwand- starke s [mm]	Isolierung		Typ [-]
			Dicke c	Gesamtlange [mm]	
JRG Sanipex®	16,0	≥ 2,2	20 - 80	≥ 1200	Paroc Hvac Section AluCoat T
	20,0	≥ 2,8			
	25,0	≥ 3,5			
	32,0	≥ 4,4			
	40,0	≥ 5,5			
	50,0	≥ 6,9			
	63,0	≥ 8,7			

Die in dieser Anlage aufgefuhrten „R 90“- Rohrabschottungen durfen zu Rohrabschottungen „PAROC Hvac Section AluCoat T fur nichtbrennbare Rohrleitungen“ der Feuerwiderstandsklasse „R 90“ gema dem allgemeinen bauaufsichtlichen Prufzeugnis (abP) Nr. P-3124/165/14-MPA BS, Anlage 2, in einem Abstand von a ≥ 0 mm - gemessen zwischen den Rohrisolierungen - verlegt werden, wobei die Anordnung linear und als „cluster“ erfolgen darf.

<p>Rohrabschottung „PAROC Hvac Section AluCoat T fur brennbare Rohrleitungen“ der Feuerwiderstandsklasse R 90 bzw. R 120 nach DIN 4102-11 : 1985-12 Wandeinbau „JRG Sanipex®“- Rohr Nullabstand (Anordnung linear und als „cluster“)</p>	 <p>Anlage 12 zum abP Nr.: P-3126/167/14-MPA BS vom 19.05.2021</p>
--	---



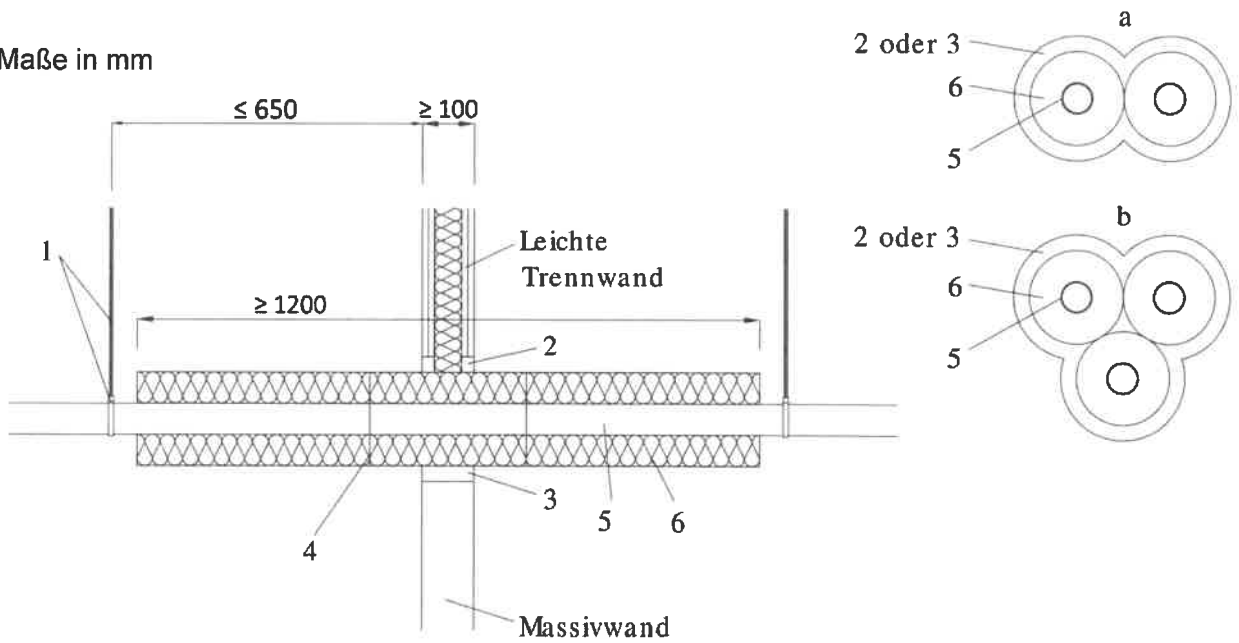
- 1 Rohrabhängung
 2/3 Ringspaltverfüllung gemäß Abschnitt 2.1.4
 4 Stahldrähte gemäß Abschnitt 2.1.2
 5 Mediumrohr
 6 PAROC Hvac Section AluCoat T
 a Anordnung linear
 b Anordnung als „cluster“

Rohrtyp	Rohraußen- durchmesser D [mm]	Rohrwand- stärke s [mm]	Isolierung		Typ [-]
			Dicke c	Gesamtlänge [mm]	
GF INSTAFLEX	16,0	≥ 2,2	20 - 120	≥ 1200	Paroc Hvac Section AluCoat T
	20,0	≥ 2,8			
	25,0	≥ 2,3			
	32,0	≥ 2,9			
	40,0	≥ 3,7			
	50,0	≥ 4,6			
	63,0	≥ 5,8			
	75,0	≥ 6,8			
	90,0	≥ 8,2			
	110,0	≥ 10,0			

Die in dieser Anlage aufgeführten „R 90“- Rohrabschottungen dürfen zu Rohrabschottungen „PAROC Hvac Section AluCoat T für nichtbrennbare Rohrleitungen“ der Feuerwiderstandsklasse „R 90“ gemäß dem allgemeinen bauaufsichtlichen Prüfzeugnis (abP) Nr. P-3124/165/14-MPA BS, Anlage 2, in einem Abstand von $a \geq 0$ mm - gemessen zwischen den Rohrisolierungen - verlegt werden, wobei die Anordnung linear und als „cluster“ erfolgen darf.

<p>Rohrabschottung „PAROC Hvac Section AluCoat T für brennbare Rohrleitungen“ der Feuerwiderstandsklasse R 90 nach DIN 4102-11 : 1985-12 Wandeinbau „GF INSTAFLEX“- Rohr Nullabstand (Anordnung linear und als „cluster“)</p>	<p>Anlage 13 zum abP Nr.: P-3126/167/14-MPA BS vom 19.05.2021</p>
--	--

Maße in mm



- 1 Rohrabhangung
- 2/3 Ringspaltverfullung gema Abschnitt 2.1.4
- 4 Stahldrahnte gema Abschnitt 2.1.2
- 5 Mediumrohr
- 6 PAROC Hvac Section AluCoat T
- a Anordnung **linear**
- b Anordnung als **„cluster“**

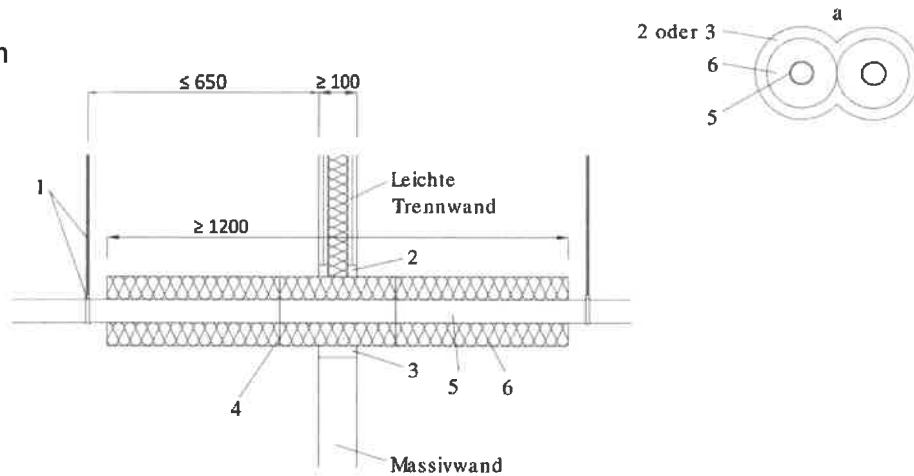
Rohrtyp	Rohrauen- durchmesser D [mm]	Rohrwand- starke s [mm]	Isolierung		
			Dicke c	Gesamtlange [mm]	Typ [-]
GF INSTAFLEX	16,0	≥ 2,2	20 - 120	≥ 1200	Paroc Hvac Section AluCoat T
	20,0	≥ 2,8			
	25,0	≥ 2,3			
	32,0	≥ 2,9			
	40,0	≥ 3,7			
	50,0	≥ 4,6			
	63,0	≥ 5,8			
	75,0	≥ 6,8			
	110,0	≥ 10,0			

Die in dieser Anlage aufgefuhrten „R 90“- Rohrabschottungen durfen zu Rohrabschottungen „PAROC Hvac Section AluCoat T fur nichtbrennbare Rohrleitungen“ der Feuerwiderstandsklasse „R 90“ gema dem allgemeinen bauaufsichtlichen Prufzeugnis (abP) Nr. P-3124/165/14-MPA BS, Anlage 2, in einem Abstand von a ≥ 0 mm - gemessen zwischen den Rohrisolierungen - verlegt werden, wobei die Anordnung linear und als „cluster“ erfolgen darf.

<p>Rohrabschottung „PAROC Hvac Section AluCoat T fur brennbare Rohrleitungen“ der Feuerwiderstandsklasse R 120 nach DIN 4102-11 : 1985-12 Wandeinbau „GF INSTAFLEX“- Rohr Nullabstand (Anordnung linear und als „cluster“)</p>	<p>Anlage 14 zum abP Nr.: P-3126/167/14-MPA BS vom 19.05.2021</p>
---	---



Maße in mm



- 1 Rohrabhangung
- 2/3 Ringspaltverfullung gema Abschnitt 2.1.4
- 4 Stahldrahte gema Abschnitt 2.1.2
- 5 Mediumrohr
- 6 PAROC Hvac **Combi AluCoat T**
- a Anordnung **linear**

Rohrtyp	Rohrauen- durchmesser D [mm]	Rohrwand- starke s [mm]	Aluminium- schichtdicke s _{Al} [mm]	Isolierung		Typ [-]
				Dicke c [mm]	Gesamt- lange [mm]	
Rohr gema Anlage 1 (PP/150µm Alu/PP)	≤ 25,0	≥ 4,5	0,15	20 - 80	≥ 1200	Paroc Hvac Combi AluCoat T
Rohr gema Anlage 2 (PE/≤1,0 mm Alu/PE)	≤ 16,0	≥ 2,0	≥ 0,2	20 - 100		
	> 16,0 ≤ 20,0	≥ 2,2				
	> 20,0 ≤ 25,0	≥ 2,5				
Rohr gema Anlage 3 (PE/≤1,35 mm Alu/PE)	≤ 16,0	≥ 2,0	≥ 0,3	20 - 100		
	> 16,0 ≤ 20,0	≥ 2,0	≥ 0,4			
	> 20,0 ≤ 25,0	≥ 3,0	≥ 0,5			

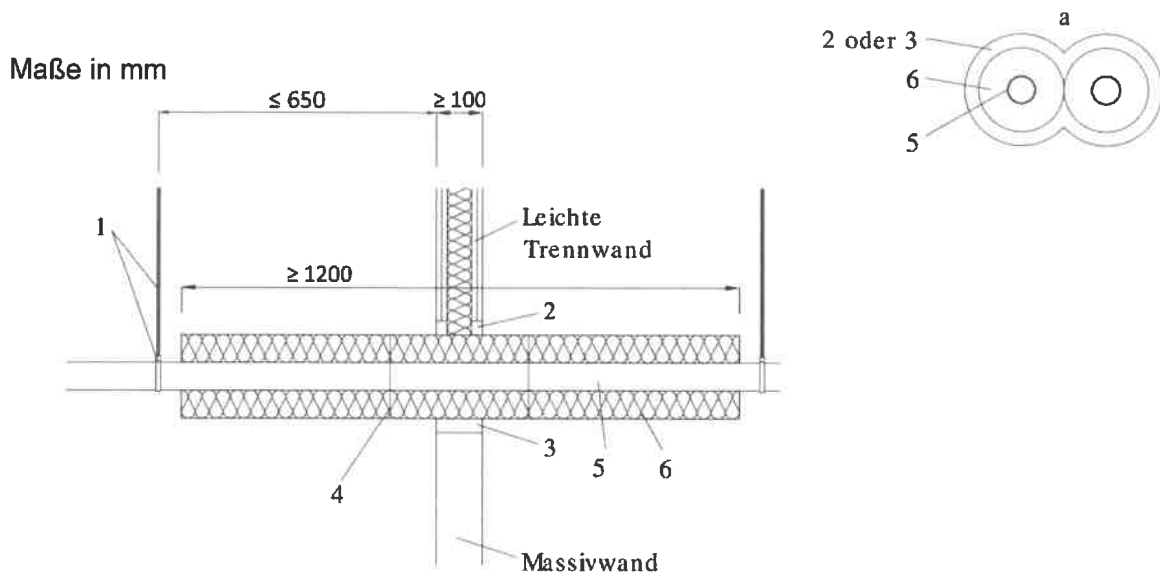
Der Mindestabstand der Rohrabschottung „PAROC Hvac Combi AluCoat T fur brennbare Rohrleitungen“ zu anderen Rohrabschottungen „PAROC Hvac ... AluCoat T ...“ (jeweils der Feuerwiderstandsklasse „R 90“ nach DIN 4102-11:1985-12) kann der nachfolgenden Tabelle entnommen werden:

Mindestabstande untereinander	„PAROC Hvac Combi AluCoat T fur <u>nichtbrennbare</u> Rohrleitungen“ gem. P-3124/165/14-MPA BS, Anlage 7	„PAROC Hvac Section AluCoat T fur <u>brennbare</u> Rohrleitungen“ gem. Anlage 1-14 zu diesem abP Rohrdurchmesser d ≤ 25 mm d > 25 mm		„PAROC Hvac Section AluCoat T fur <u>nichtbrennbare</u> Rohrleitungen“ gem. P-3124/165/14-MPA BS
	„PAROC Hvac Combi AluCoat T fur brennbare Rohrleitungen“	a ≥ 0 mm ¹⁾ („Nullabstand“)	a ≥ 0 mm ¹⁾ („Nullabstand“)	a ≥ 100 mm

1) Die Anordnung der Rohrabschottungen darf ausschlielich linear erfolgen

<p>Rohrabschottung „PAROC Hvac Combi AluCoat T fur brennbare Rohrleitungen“ der Feuerwiderstandsklasse R90 bzw. R 120 nach DIN 4102-11 : 1985-12 Wandeinbau Rohre gema Anlage 1 bis 3 Nullabstand (Anordnung linear)</p>	<p>Anlage 15 zum abP Nr.: P-3126/167/14-MPA BS vom 19.05.2021</p>
--	---





- 1 Rohrabhängung
- 2/3 Ringspaltverfüllung gemäß Abschnitt 2.1.4
- 4 Stahldrähte gemäß Abschnitt 2.1.2
- 5 Mediumrohr
- 6 PAROC Hvac Combi AluCoat T
- a Anordnung linear

Rohrtyp	Rohraußen-durchmesser D [mm]	Rohrwand-stärke s [mm]	Isolierung		Typ [-]
			Dicke c [mm]	Gesamt-länge [mm]	
REHAU Universalrohr RAUTITAN stabil	16,0	≥ 2,6	20 - 50	≥ 1200	Paroc Hvac Combi AluCoat T
	20,0	≥ 2,9			
	25,0	≥ 3,7			
Raxofix Sanfix- Fosta	16,0	≥ 2,8	20 - 100		
	20,0	≥ 2,2			
	25,0	≥ 2,7			

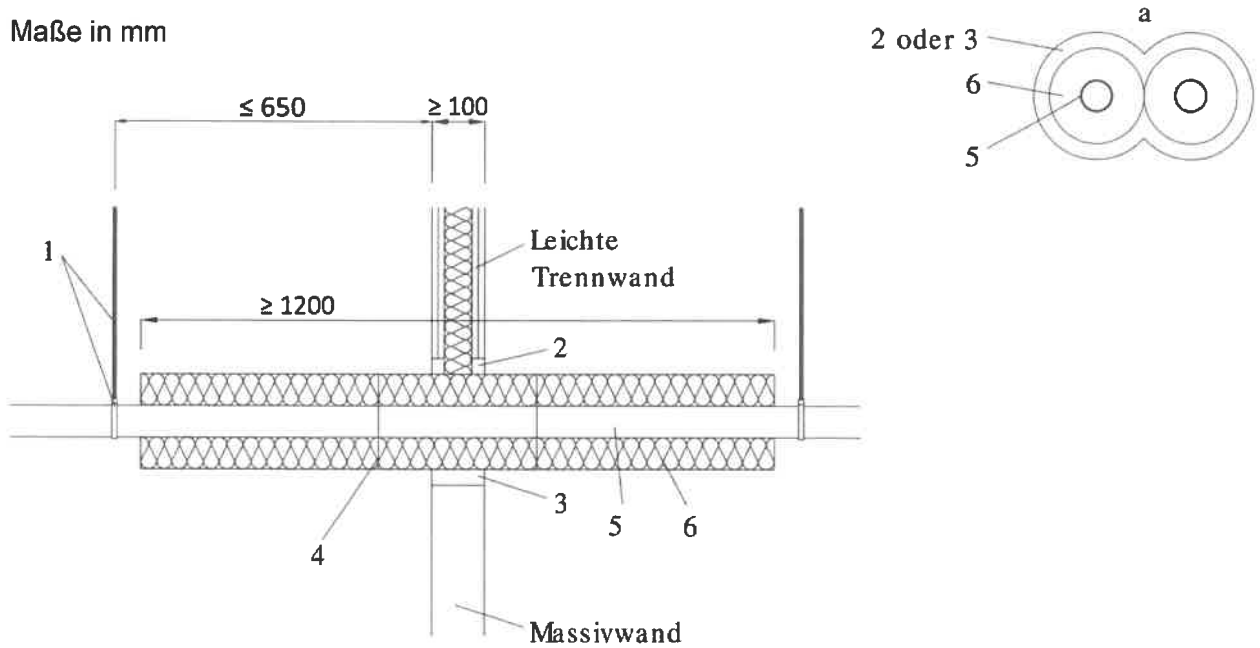
Der Mindestabstand der Rohrabschottung „PAROC Hvac Combi AluCoat T für brennbare Rohrleitungen“ zu anderen Rohrabschottungen „PAROC Hvac ... AluCoat T ...“ (jeweils der Feuerwiderstandsklasse „R 90“ nach DIN 4102-11:1985-12) kann der nachfolgenden Tabelle entnommen werden:

Mindestabstände untereinander	„PAROC Hvac Combi AluCoat T für nichtbrennbare Rohrleitungen“ gem. P-3124/165/14-MPA BS, Anlage 7	„PAROC Hvac Section AluCoat T für brennbare Rohrleitungen“ gem. Anlage 1-14 zu diesem abP Rohrdurchmesser		„PAROC Hvac Section AluCoat T für nichtbrennbare Rohrleitungen“ gem. P-3124/165/14-MPA BS
		d ≤ 25 mm	d > 25 mm	
„PAROC Hvac Combi AluCoat T für brennbare Rohrleitungen“	a ≥ 0 mm ¹⁾ („Nullabstand“)	a ≥ 0 mm ¹⁾ („Nullabstand“)	a ≥ 100 mm	a ≥ 100 mm

1) Die Anordnung der Rohrabschottungen darf ausschließlich linear erfolgen

<p>Rohrabschottung „PAROC Hvac Combi AluCoat T für brennbare Rohrleitungen“ der Feuerwiderstandsklasse R90 bzw. R 120 nach DIN 4102-11 : 1985-12 Wandeinbau „REHAU Universalrohr RAUTITAN stabil“ sowie „Raxofix“- und „Sanfix- Fosta“-Rohre Nullabstand (Anordnung linear)</p>	<p>Anlage 16 zum abP Nr.: P-3126/167/14-MPA BS vom 19.05.2021</p>
--	---

Maße in mm



- 1 Rohrabhängung
- 2/3 Ringspaltverfüllung gemäß Abschnitt 2.1.4
- 4 Stahldrähte gemäß Abschnitt 2.1.2
- 5 Mediumrohr
- 6 PAROC Hvac **Combi AluCoat T**
- a Anordnung **linear**

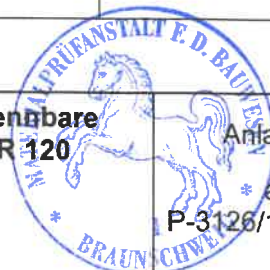
Rohrtyp	Rohr außen- durchmesser D [mm]	Rohrwand- stärke s [mm]	Isolierung		Typ [-]
			Dicke c [mm]	Gesamt- länge [mm]	
Geberit Mepla Systemrohr ML	16,0	$\geq 2,25$	20 - 80	≥ 1200	Paroc Hvac Combi AluCoat T
	20,0	$\geq 2,5$			
	26,0	$\geq 3,0$			

Der Mindestabstand der Rohrabschottung „PAROC Hvac Combi AluCoat T für brennbare Rohrleitungen“ zu anderen Rohrabschottungen „PAROC Hvac ... AluCoat T ...“ (jeweils der Feuerwiderstandsklasse „R 90“ nach DIN 4102-11:1985-12) kann der nachfolgenden Tabelle entnommen werden:

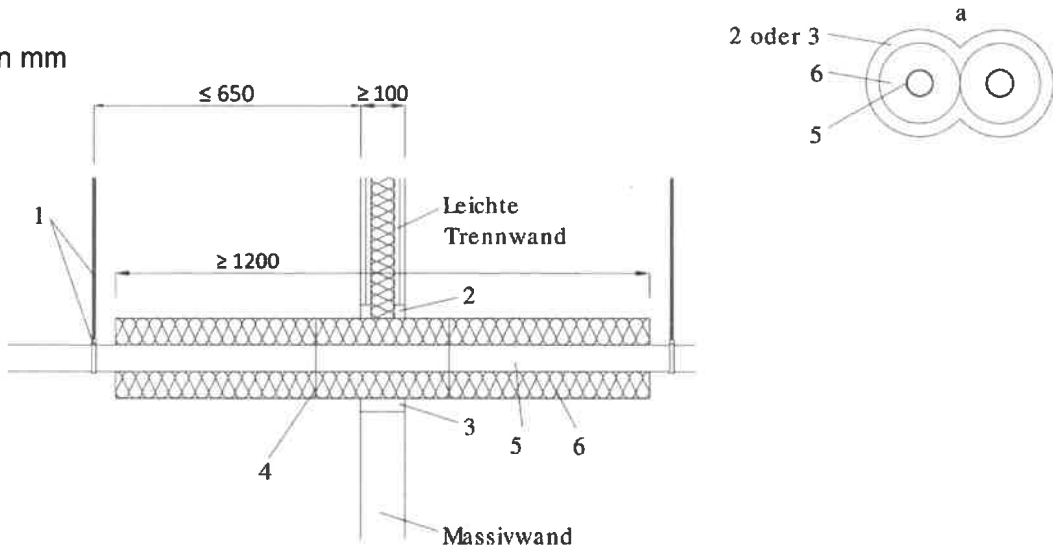
Mindestabstände untereinander	„PAROC Hvac Combi AluCoat T für <u>nichtbrennbare</u> Rohrleitungen“ gem. P-3124/165/14-MPA BS, Anlage 7	„PAROC Hvac Section AluCoat T für <u>brennbare</u> Rohrleitungen“ gem. Anlage 1-14 zu diesem abP Rohrdurchmesser d \leq 25 mm d $>$ 25 mm		„PAROC Hvac Section AluCoat T für <u>nichtbrennbare</u> Rohrleitungen“ gem. P-3124/165/14-MPA BS
	„PAROC Hvac Combi AluCoat T für brennbare Rohrleitungen“	a \geq 0 mm ¹⁾ („Nullabstand“)	a \geq 0 mm ¹⁾ („Nullabstand“)	a \geq 100 mm

1) Die Anordnung der Rohrabschottungen darf ausschließlich linear erfolgen

<p>Rohrabschottung „PAROC Hvac Combi AluCoat T für brennbare Rohrleitungen“ der Feuerwiderstandsklasse R90 bzw. R 120 nach DIN 4102-11 : 1985-12 Wandeinbau „Geberit Mepla Systemrohr ML“ Nullabstand (Anordnung linear)</p>	<p>Anlage 17 zum * abP Nr.: P-3126/167/14-MPA BS vom 19.05.2021</p>
--	---



Maße in mm



- 1 Rohrabhängung
- 2/3 Ringspaltverfüllung gemäß Abschnitt 2.1.4
- 4 Stahldrähte gemäß Abschnitt 2.1.2
- 5 Mediumrohr
- 6 PAROC Hvac Combi AluCoat T
- a Anordnung linear

Rohrtyp	Rohräußen-durchmesser D [mm]	Rohrwand-stärke s [mm]	Isolierung		Typ [-]
			Dicke c [mm]	Gesamt-länge [mm]	
aquatherm green pipe MS (Stabverbundrohr)	20,0	≥ 2,8	20 - 80	≥ 1200	Paroc Hvac Combi AluCoat T
	25,0	≥ 3,5			
aquatherm green pipe MF (Faserverbundrohr)	20,0	≥ 2,8	20 - 120		
	25,0	≥ 3,5			
aquatherm blue pipe (einschichtiges Rohr)	20,0	≥ 1,9	20 - 80		
	25,0	≥ 2,3			

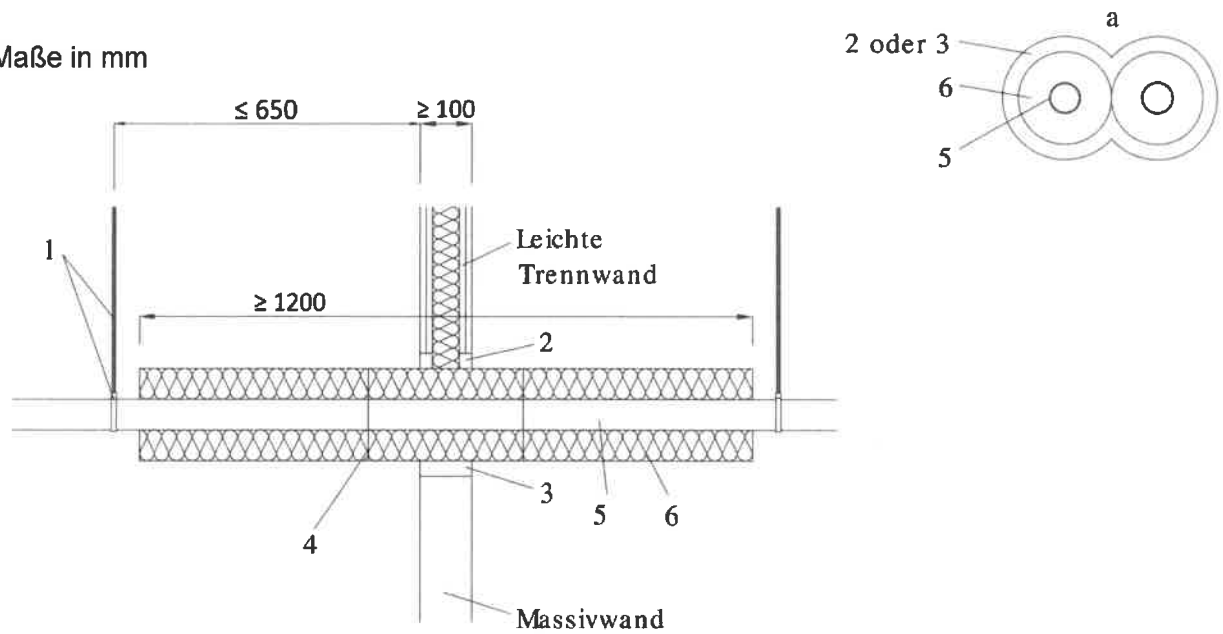
Der Mindestabstand der Rohrabschottung „PAROC Hvac Combi AluCoat T für brennbare Rohrleitungen“ zu anderen Rohrabschottungen „PAROC Hvac ... AluCoat T ...“ (jeweils der Feuerwiderstandsklasse „R 90“ nach DIN 4102-11:1985-12) kann der nachfolgenden Tabelle entnommen werden:

Mindestabstände untereinander	„PAROC Hvac Combi AluCoat T für nichtbrennbare Rohrleitungen“ gem. P-3124/165/14-MPA BS, Anlage 7	„PAROC Hvac Section AluCoat T für brennbare Rohrleitungen“ gem. Anlage 1-14 zu diesem abP		„PAROC Hvac Section AluCoat T für nichtbrennbare Rohrleitungen“ gem. P-3124/165/14-MPA BS
		Rohrdurchmesser d ≤ 25 mm	d > 25 mm	
„PAROC Hvac Combi AluCoat T für brennbare Rohrleitungen“	a ≥ 0 mm ¹⁾ („Nullabstand“)	a ≥ 0 mm ¹⁾ („Nullabstand“)	a ≥ 100 mm	a ≥ 100 mm

1) Die Anordnung der Rohrabschottungen darf ausschließlich linear erfolgen

<p>Rohrabschottung „PAROC Hvac Combi AluCoat T für brennbare Rohrleitungen“ der Feuerwiderstandsklasse R90 bzw. R 120 nach DIN 4102-11 : 1985-12 Wandeinbau „aquatherm green pipe MS“-, „aquatherm green pipe MF“ und „aquatherm blue pipe“- Rohre Nullabstand (Anordnung linear)</p>	<p>Anlage 18 zum abP Nr.: P-3126/167/14-MPA BS vom 19.05.2021</p>
--	---

Maße in mm



- 1 Rohrabhängung
- 2/3 Ringspaltverfüllung gemäß Abschnitt 2.1.4
- 4 Stahldrähte gemäß Abschnitt 2.1.2
- 5 Mediumrohr
- 6 PAROC Hvac **Combi AluCoat T**
- a Anordnung **linear**

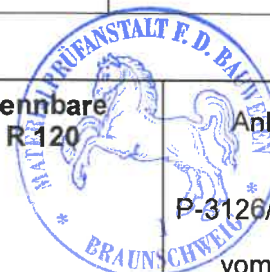
Rohrtyp	Rohraußen- durchmesser D [mm]	Rohrwand- stärke s [mm]	Isolierung		Typ [-]
			Dicke c [mm]	Gesamt- länge [mm]	
IVT PRINETO Stabil- Rohr	14,0	≥ 2,0	20 - 80	≥ 1200	Paroc Hvac Combi AluCoat T
	17,0	≥ 2,8			
	21,0	≥ 3,4			
	26,0	≥ 4,0			

Der Mindestabstand der Rohrabschottung „PAROC Hvac Combi AluCoat T für brennbare Rohrleitungen“ zu anderen Rohrabschottungen „PAROC Hvac ... AluCoat T ...“ (jeweils der Feuerwiderstandsklasse „R 90“ nach DIN 4102-11:1985-12) kann der nachfolgenden Tabelle entnommen werden:

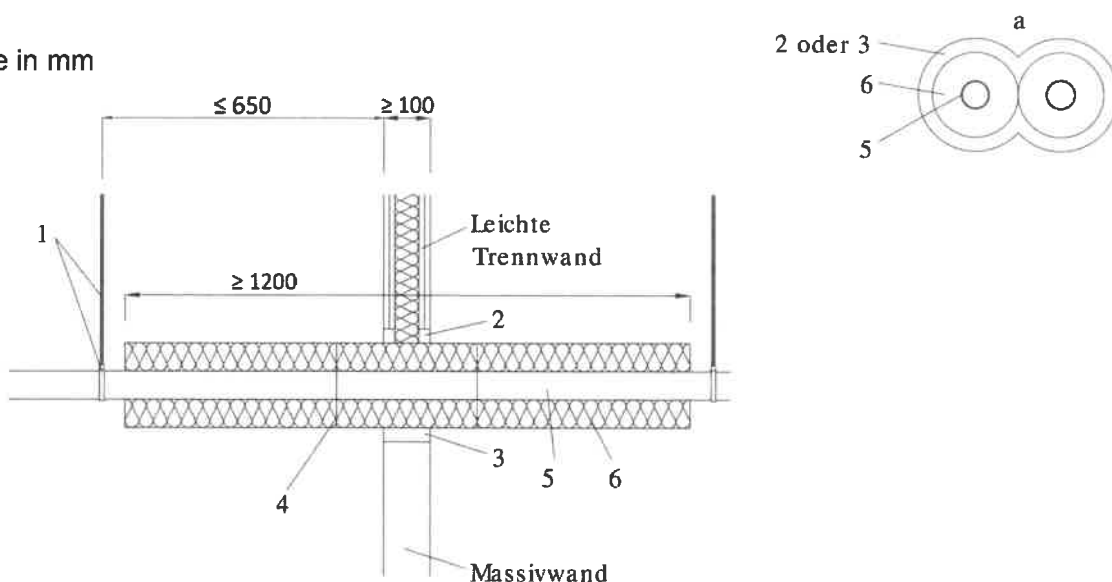
Mindestabstände untereinander	„PAROC Hvac Combi AluCoat T für <u>nichtbrennbare</u> Rohrleitungen“ gem. P-3124/165/14-MPA BS, Anlage 7	„PAROC Hvac Section AluCoat T für <u>brennbare</u> Rohrleitungen“ gem. Anlage 1-14 zu diesem abP Rohrdurchmesser d ≤ 25 mm d > 25 mm		„PAROC Hvac Section AluCoat T für <u>nichtbrennbare</u> Rohrleitungen“ gem. P-3124/165/14-MPA BS
	„PAROC Hvac Combi AluCoat T für brennbare Rohrleitungen“	a ≥ 0 mm ¹⁾ („Nullabstand“)	a ≥ 0 mm ¹⁾ („Nullabstand“)	a ≥ 100 mm

1) Die Anordnung der Rohrabschottungen darf ausschließlich linear erfolgen

<p>Rohrabschottung „PAROC Hvac Combi AluCoat T für brennbare Rohrleitungen“ der Feuerwiderstandsklasse R90 bzw. R 120 nach DIN 4102-11 : 1985-12 Wandeinbau „IVT PRINETO Stabil- Rohr Nullabstand (Anordnung linear)</p>	<p>Anlage 19 zum abP Nr.: P-3126/167/14-MPA BS vom 19.05.2021</p>
---	---



Maße in mm



- 1 Rohrabhängung
- 2/3 Ringspaltverfüllung gemäß Abschnitt 2.1.4
- 4 Stahldrähte gemäß Abschnitt 2.1.2
- 5 Mediumrohr
- 6 PAROC Hvac **Combi** AluCoat T
- a Anordnung **linear**

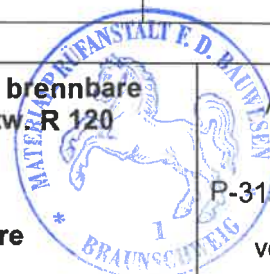
Rohrtyp	Rohraußen-durchmesser D [mm]	Rohrwand-stärke s [mm]	Isolierung		Typ [-]
			Dicke c [mm]	Gesamt-länge [mm]	
JRG Sanipex®	16,0	≥ 2,2	20 - 80	≥ 1200	Paroc Hvac Combi AluCoat T
	20,0	≥ 2,8			
	25,0	≥ 3,5			
GF INSTAFLEX	16,0	≥ 2,2	20 - 120		
	20,0	≥ 2,8			
	25,0	≥ 2,3			

Der Mindestabstand der Rohrabschottung „PAROC Hvac Combi AluCoat T für brennbare Rohrleitungen“ zu anderen Rohrabschottungen „PAROC Hvac ... AluCoat T ...“ (jeweils der Feuerwiderstandsklasse „R 90“ nach DIN 4102-11:1985-12) kann der nachfolgende n Tabelle entnommen werden:

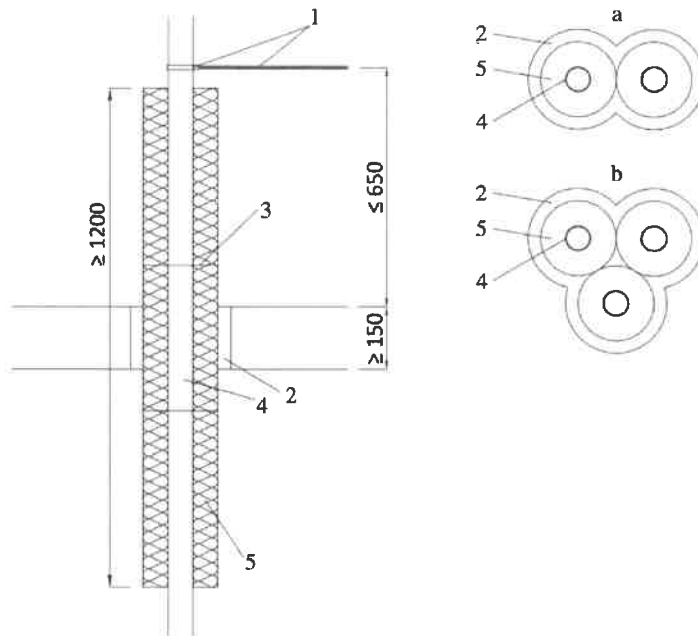
Mindestabstände untereinander	„PAROC Hvac Combi AluCoat T für <u>nichtbrennbare</u> Rohrleitungen“ gem. P-3124/165/14-MPA BS, Anlage 7	„PAROC Hvac Section AluCoat T für <u>brennbare</u> Rohrleitungen“ gem. Anlage 1-14 zu diesem abP		„PAROC Hvac Section AluCoat T für <u>nichtbrennbare</u> Rohrleitungen“ gem. P-3124/165/14-MPA BS
		Rohrdurchmesser d ≤ 25 mm	d > 25 mm	
„PAROC Hvac Combi AluCoat T für brennbare Rohrleitungen“	a ≥ 0 mm ¹⁾ („Nullabstand“)	a ≥ 0 mm ¹⁾ („Nullabstand“)	a ≥ 100 mm	a ≥ 100 mm

1) Die Anordnung der Rohrabschottungen darf ausschließlich linear erfolgen

<p>Rohrabschottung „PAROC Hvac Combi AluCoat T für brennbare Rohrleitungen“ der Feuerwiderstandsklasse R90 bzw. R 120 nach DIN 4102-11 : 1985-12</p> <p>Wandeinbau</p> <p>„JRG Sanipex®“- und „GF INSTAFLEX“- Rohre</p> <p>Nullabstand (Anordnung linear)</p>	<p>Anlage 20 zum</p> <p>abP Nr.:</p> <p>P-3126/167/14-MPA BS</p> <p>vom 19.05.2021</p>
--	---



Maße in mm



- 1 Rohrhängung
- 2 Ringspaltverfüllung gemäß Abschnitt 2.1.4
- 3 Stahldrähte gemäß Abschnitt 2.1.2
- 4 Mediumrohr
- 5 PAROC Hvac Section AluCoat T
- a Anordnung linear
- b Anordnung als „cluster“

Rohr außen- durchmesser D [mm]	Rohr wand- stärke s [mm]	Aluminium- schichtdicke s _{Al} [mm]	Isolierung		
			Dicke c [mm]	Gesamtlänge [mm]	Typ [-]
≤ 32,0	≥ 4,5	0,15	20 - 80	≥ 1200	Paroc Hvac Section AluCoat T
> 32,0 ≤ 40,0	≥ 5,6				
> 40,0 ≤ 50,0	≥ 6,9				
> 50,0 ≤ 63,0	≥ 8,7				
> 63,0 ≤ 75,0	≥ 10,4				
> 75,0 ≤ 90,0	≥ 12,5				
> 90,0 ≤ 110,0	≥ 15,1				

Die in dieser Anlage aufgeführten „R 90“- Rohrabschottungen dürfen zu Rohrabschottungen „PAROC Hvac Section AluCoat T für nichtbrennbare Rohrleitungen“ der Feuerwiderstandsklasse „R 90“ gemäß dem allgemeinen bauaufsichtlichen Prüfzeugnis (abP) Nr. P-3124/165/14-MPA BS, Anlage 8, in einem Abstand von a ≥ 0 mm - gemessen zwischen den Rohrisolierungen - verlegt werden, wobei die Anordnung linear und als „cluster“ erfolgen darf.

Rohrabschottung „PAROC Hvac Section AluCoat T für brennbare Rohrleitungen“ der Feuerwiderstandsklasse R 90 bzw. R 120
nach DIN 4102-11 : 1985-12

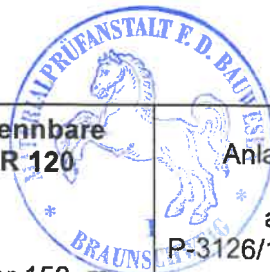
Deckeneinbau

Kunststoffverbundrohre mit einem Trägerrohr aus PP und einer 150µm dicken Aluminiumeinlage, die mit einer dünnen PP- Schicht geschützt wird
Nullabstand (Anordnung linear und als „cluster“)

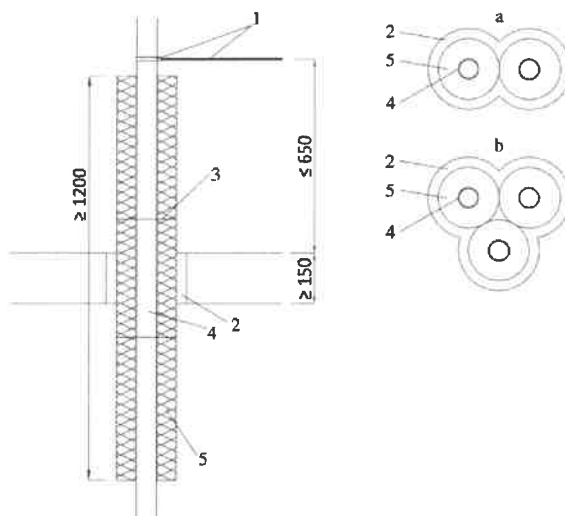
Anlage 21 zum

abP Nr.:
P-3126/167/14-MPA BS

vom 19.05.2021



Maße in mm



- 1 Rohrabhängung
- 2 Ringspaltverfüllung gemäß Abschnitt 2.1.4
- 3 Stahldrähte gemäß Abschnitt 2.1.2
- 4 Mediumrohr
- 5 PAROC Hvac Section AluCoat T
- a Anordnung linear
- b Anordnung als „cluster“

Rohräußen- durchmesser D [mm]	Rohrwand- stärke s [mm]	Aluminium- schichtdicke s _{Al} [mm]	Isolierung		
			Dicke c [mm]	Gesamtlänge [mm]	Typ [-]
≤ 16,0	≥ 2,0	≥ 0,2	20 - 100	≥ 1200	Paroc Hvac Section AluCoat T
> 16,0 ≤ 20,0	≥ 2,2	≥ 0,2			
> 20,0 ≤ 25,0	≥ 2,5	≥ 0,2			
> 25,0 ≤ 32,0	≥ 3,0	≥ 0,35			
> 32,0 ≤ 40,0	≥ 3,5	≥ 0,6			
	≥ 4,0	≥ 0,35			
> 40,0 ≤ 50,0	≥ 4,0	≥ 0,6			
	≥ 4,5	≥ 0,5			
> 50,0 ≤ 63,0	≥ 4,5	≥ 0,8			
	≥ 6,0	≥ 0,6			
> 63,0 ≤ 75,0	≥ 7,5	≥ 0,7			
> 75,0 ≤ 90,0	≥ 8,5	≥ 0,9			
> 90,0 ≤ 110,0	≥ 10,0	≥ 1,0			

Die in dieser Anlage aufgeführten „R 90“- Rohrabschottungen dürfen zu Rohrabschottungen „PAROC Hvac Section AluCoat T für nichtbrennbare Rohrleitungen“ der Feuerwiderstandsklasse „R 90“ gemäß dem allgemeinen bauaufsichtlichen Prüfzeugnis (abP) Nr. P-3124/165/14-MPA BS, Anlage 8, in einem Abstand von $a \geq 0$ mm - gemessen zwischen den Rohrisolierungen - verlegt werden, wobei die Anordnung linear und als „cluster“ erfolgen darf.

Rohrabschottung „PAROC Hvac Section AluCoat T für brennbare Rohrleitungen“ der Feuerwiderstandsklasse R 90 bzw. R 120 nach DIN 4102-11 : 1985-12

Deckeneinbau

Kunststoffverbundrohre mit einem Trägerrohr aus PE und einer bis zu 1,0 mm dicken Aluminiumeinlage, die mit einer dünnen PE- Schicht geschützt wird

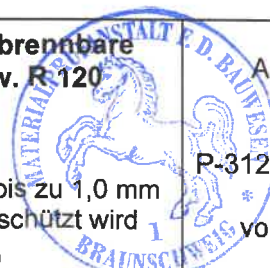
Nullabstand (Anordnung linear und als „cluster“)

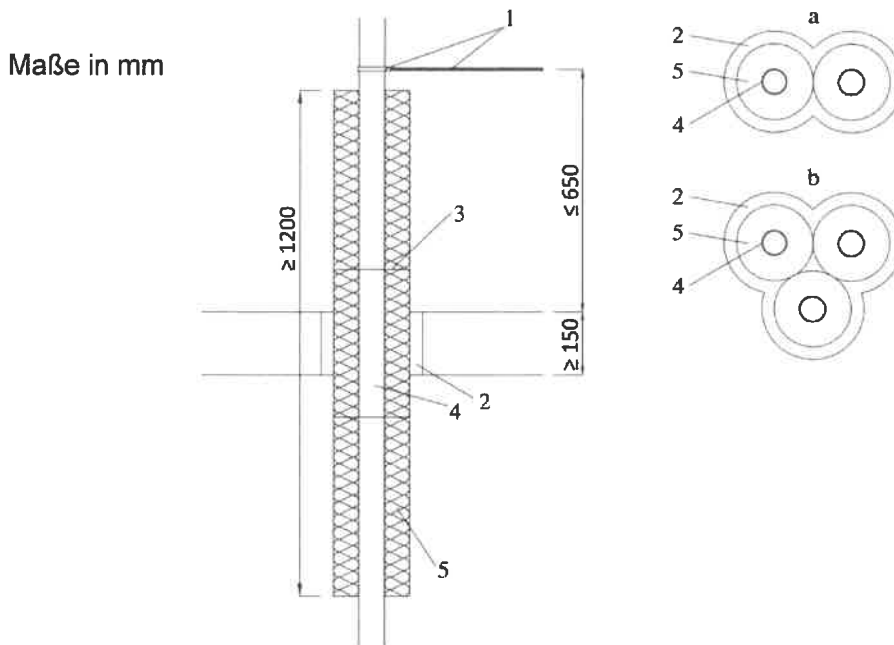
Anlage 22 zum

abP Nr.:

P-3126/167/14-MPA BS

vom 19.05.2021





- 1 Rohrabhängung
- 2/3 Ringspaltverfüllung gemäß Abschnitt 2.1.4
- 4 Stahldrähte gemäß Abschnitt 2.1.2
- 5 Mediumrohr
- 6 PAROC Hvac Section AluCoat T
- a Anordnung linear
- b Anordnung als „cluster“

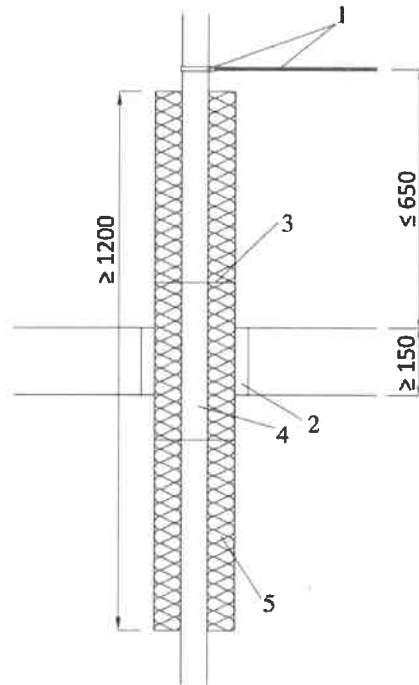
Rohr außen- durchmesser D [mm]	Rohr wand- stärke s [mm]	Aluminium- schichtdicke s _{Al} [mm]	Isolierung		
			Dicke c	Gesamtlänge [mm]	Typ [-]
≤ 16,0	≥ 2,0	≥ 0,3	20 - 100	≥ 1200	Paroc Hvac Section AluCoat T
> 16,0 ≤ 20,0	≥ 2,0	≥ 0,4			
> 20,0 ≤ 26,0	≥ 3,0	≥ 0,5			
> 26,0 ≤ 32,0	≥ 3,0	≥ 0,6			
> 32,0 ≤ 40,0	≥ 3,5	≥ 0,85			
> 40,0 ≤ 50,0	≥ 4,0	≥ 1,0			
> 50,0 ≤ 63,0	≥ 4,5	≥ 1,2			
> 63,0 ≤ 75,0	≥ 5,0	≥ 1,35			

Die in dieser Anlage aufgeführten „R 90“- Rohrabschottungen dürfen zu Rohrabschottungen „PAROC Hvac Section AluCoat T für nichtbrennbare Rohrleitungen“ der Feuerwiderstandsklasse „R 90“ gemäß dem allgemeinen bauaufsichtlichen Prüfzeugnis (abP) Nr. P-3124/165/14-MPA BS, Anlage 8, in einem Abstand von a ≥ 0 mm - gemessen zwischen den Rohrisolierungen - verlegt werden, wobei die Anordnung linear und als „cluster“ erfolgen darf.

<p align="center">Rohrabschottung „PAROC Hvac Section AluCoat T für brennbare Rohrleitungen“ der Feuerwiderstandsklasse R 90 bzw. R 120 nach DIN 4102-11 : 1985-12</p> <p align="center">Deckeneinbau</p> <p>Kunststoffverbundrohre mit einem Trägerrohr aus PE und einer bis zu 1,35 mm dicken Aluminiueinlage, die mit einer dünnen PE- Schicht geschützt wird</p> <p align="center">Nullabstand (Anordnung linear und als „cluster“)</p>	<p>Anlage 23 zum</p> <p>* abP Nr.:</p> <p>P-3126/167/14-MPA BS</p> <p>vom 19.05.2021</p>
---	--



Maße in mm



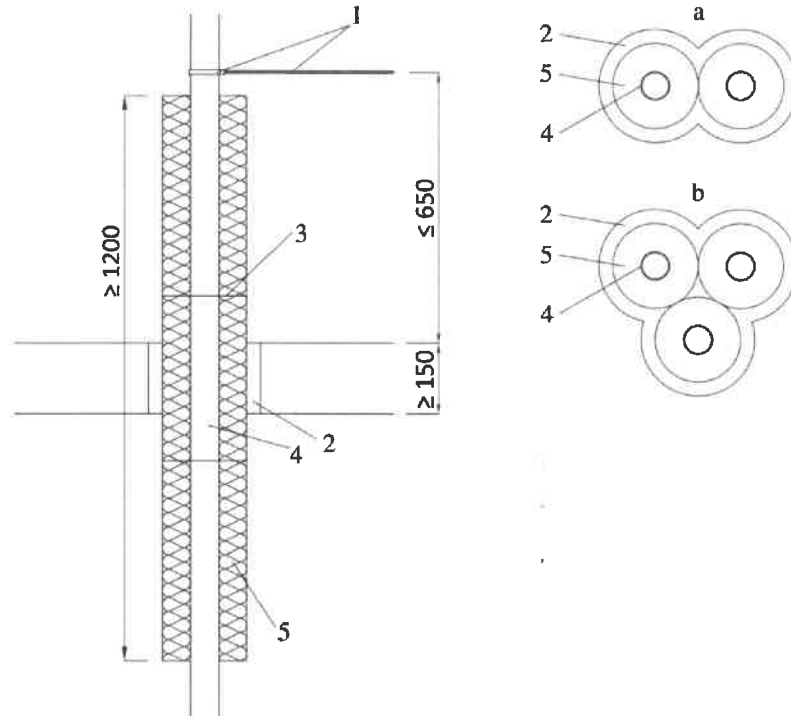
- 1 Rohrabhangung
- 2 Ringspaltverfullung gema Abschnitt 2.1.4
- 3 Stahldrahte gema Abschnitt 2.1.2
- 4 Mediumrohr
- 5 PAROC Hvac Section AluCoat T

Rohrtyp	Rohrauen- durchmesser D [mm]	Rohrwan- dstarke s [mm]	Isolierung		Typ [-]
			Dicke c [mm]	Gesamtlange [mm]	
REHAU Universalrohr RAUTITAN stabil	16,0	≥ 2,2	20 - 80	≥ 1200	Paroc Hvac Section AluCoat T
	20,0	≥ 2,9			
	25,0	≥ 3,7			
	32,0	≥ 4,7			
	40,0	≥ 5,5			
REHAU Universalrohr RAUTITAN flex	50	≥ 6,9			
	63,0	≥ 8,6			



<p>Rohrabschottung „PAROC Hvac Section AluCoat T fur brennbare Rohrleitungen“ der Feuerwiderstandsklasse R 90 bzw. R 120 nach DIN 4102-11 : 1985-12 Deckeneinbau „REHAU Universalrohr RAUTITAN stabil/flex“ Abstand a > 100 mm</p>	<p>Anlage 24 zum abP Nr.: P 3126/167/14-MPA BS vom 19.05.2021</p>
---	---

Maße in mm



- 1 Rohrabhängung
- 2 Ringspaltverfüllung gemäß Abschnitt 2.1.4
- 3 Stahldrähte gemäß Abschnitt 2.1.2
- 4 Mediumrohr
- 5 PAROC Hvac Section AluCoat T
- a Anordnung linear
- b Anordnung als „cluster“

Rohrtyp	Rohraußen- durchmesser D [mm]	Rohrwand- stärke s [mm]	Isolierung		Typ [-]
			Dicke c	Gesamtlänge [mm]	
Raxofix Sanfix- Fosta	16,0	≥ 2,2	20 - 100	≥ 1200	Paroc Hvac Section AluCoat T
	20,0	≥ 2,8			
	25,0	≥ 2,7			
	32,0	≥ 3,2			
	40,0	≥ 3,5			
	50,0	≥ 4,0			
	63,0	≥ 4,5			

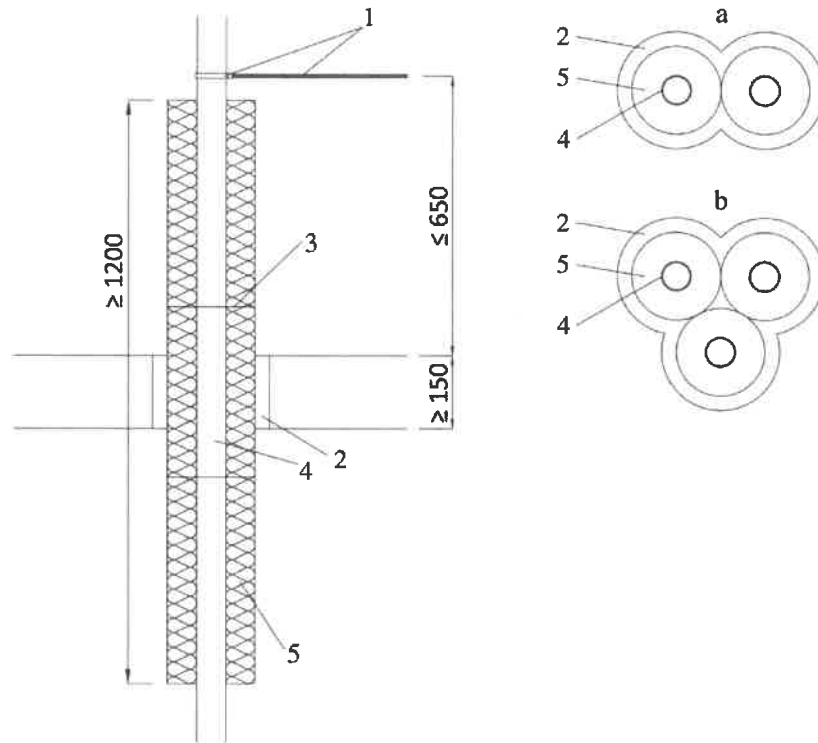
Die in dieser Anlage aufgeführten „R 90“- Rohrabschottungen dürfen zu Rohrabschottungen „PAROC Hvac Section AluCoat T für nichtbrennbare Rohrleitungen“ der Feuerwiderstandsklasse „R 90“ gemäß dem allgemeinen bauaufsichtlichen Prüfzeugnis (abP) Nr. P-3124/165/14-MPA BS, Anlage 8, in einem Abstand von a ≥ 0 mm - gemessen zwischen den Rohr-
isolierungen - verlegt werden, wobei die Anordnung linear und als „cluster“ erfolgen darf.



**Rohrabschottung „PAROC Hvac Section AluCoat T für brennbare
Rohrleitungen“ der Feuerwiderstandsklasse R 90 bzw. R 120**
nach DIN 4102-11 : 1985-12
Deckeneinbau
„Raxofix“- und „Sanfix- Fosta“- Rohr
Nullabstand (Anordnung linear und als „cluster“)

Anlage 25 zum
abP Nr.:
P-3126/167/14-MPA BS
vom 19.05.2021

Maße in mm

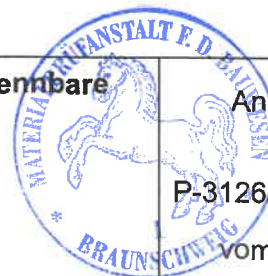


- 1 Rohrabhängung
- 2 Ringspaltverfüllung gemäß Abschnitt 2.1.4
- 3 Stahldrähte gemäß Abschnitt 2.1.2
- 4 Mediumrohr
- 5 PAROC Hvac **Section** AluCoat T
- a Anordnung **linear**
- b Anordnung als **„cluster“**

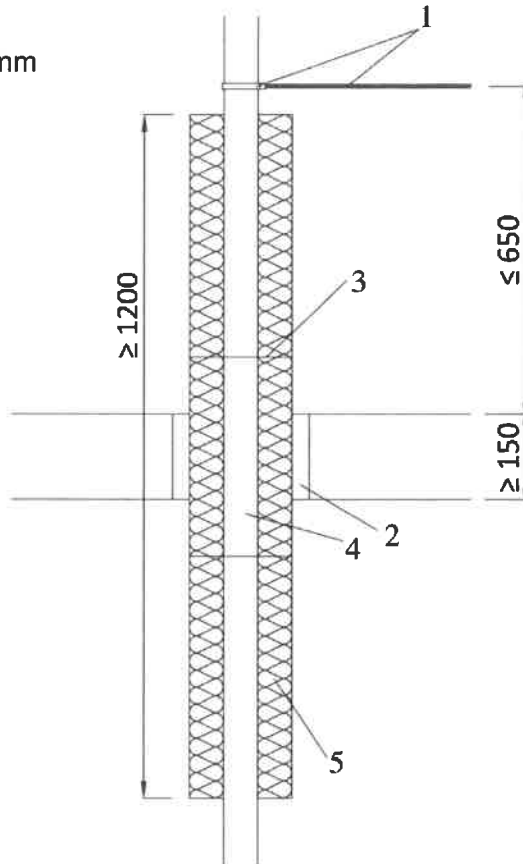
Rohrtyp	Rohraußen- durchmesser D [mm]	Rohrwand- stärke s [mm]	Isolierung		Typ [-]
			Dicke c	Gesamtlänge [mm]	
Geberit Mepla Systemrohr ML	16,0	≥ 2,25	20 - 80	≥ 1200	Paroc Hvac Section AluCoat T
	20,0	≥ 2,5			
	26,0	≥ 3,0			
	32,0	≥ 3,0			
	40,0	≥ 3,5			
	50,0	≥ 4,0			
	63,0	≥ 4,5			
	75,0	≥ 4,7			

Die in dieser Anlage aufgeführten „R 90“- Rohrabschottungen dürfen zu Rohrabschottungen „PAROC Hvac Section AluCoat T für nichtbrennbare Rohrleitungen“ der Feuerwiderstandsklasse „R 90“ gemäß dem allgemeinen bauaufsichtlichen Prüfzeugnis (abP) Nr. P-3124/165/14-MPA BS, Anlage 8, in einem Abstand von $a \geq 0$ mm - gemessen zwischen den Rohrisolierungen - verlegt werden, wobei die Anordnung linear und als „cluster“ erfolgen darf.

<p>Rohrabschottung „PAROC Hvac Section AluCoat T für brennbare Rohrleitungen“ der Feuerwiderstandsklasse R 90 nach DIN 4102-11 : 1985-12 Deckeneinbau „Geberit Mepla Systemrohr ML“ Nullabstand (Anordnung linear und als „cluster“)</p>	<p>Anlage 26 zum abP Nr.: P-3126/167/14-MPA BS vom 19.05.2021</p>
--	--



Maße in mm



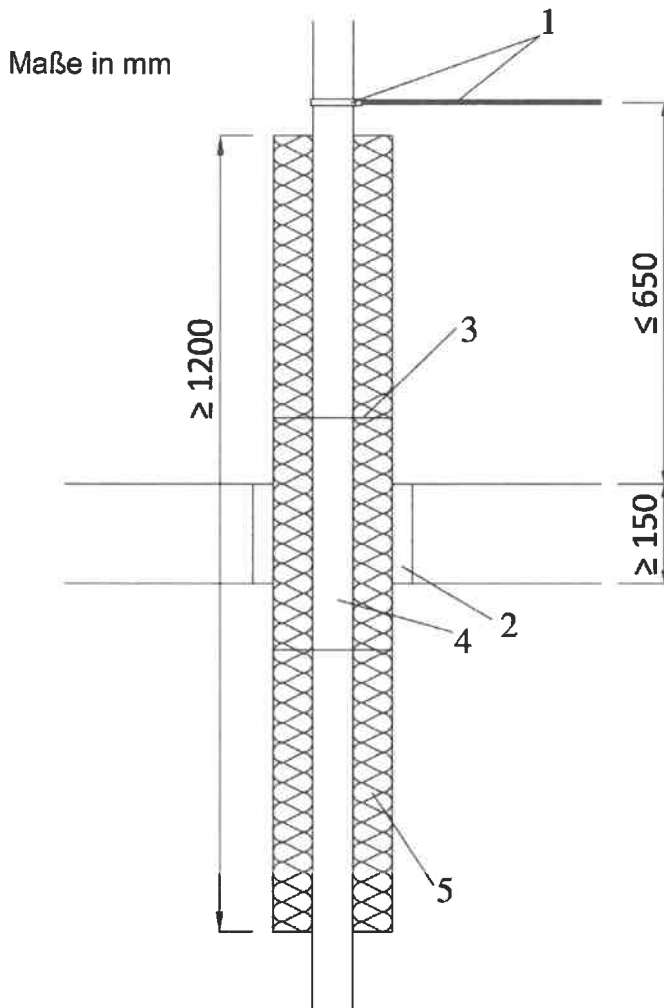
- 1 Rohrabhängung
- 2 Ringspaltverfüllung gemäß Abschnitt 2.1.4
- 3 Stahldrähte gemäß Abschnitt 2.1.2
- 4 Mediumrohr
- 5 PAROC Hvac Section AluCoat T

Rohrtyp	Rohraußen- durchmesser D [mm]	Rohrwand- stärke s [mm]	Isolierung		Typ [-]
			Dicke c	Gesamtlänge [mm]	
aquatherm blue pipe (einschichtiges Rohr)	20,0	≥ 1,9	20 - 80	≥ 1200	Paroc Hvac Section AluCoat T
	25,0	≥ 2,3			
	32,0	≥ 2,9			

Rohrabschottung „PAROC Hvac Section AluCoat T für brennbare Rohrleitungen“ der Feuerwiderstandsklasse R 90 bzw. R 120
 nach DIN 4102-11 : 1985-12
 Deckeneinbau
„aquatherm blue pipe“- Rohr (einschichtiges Rohr)
Abstand a ≥ 100 mm



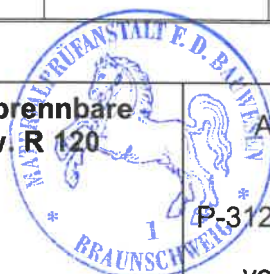
Anlage 27 zum
 abP Nr.:
 P-3126/167/14-MPA BS
 vom 19.05.2021



- 1 Rohrabhängung
- 2 Ringspaltverfüllung gemäß Abschnitt 2.1.4
- 3 Stahldrähte gemäß Abschnitt 2.1.2
- 4 Mediumrohr
- 5 PAROC Hvac Section AluCoat T

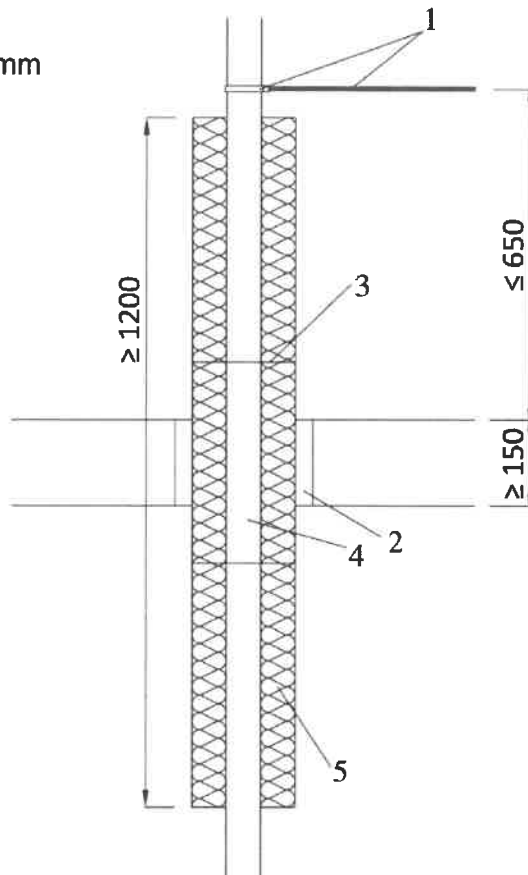
Rohrtyp	Rohr außen- durchmesser D [mm]	Rohrwand- stärke s [mm]	Isolierung		Typ [-]
			Dicke c	Gesamtlänge [mm]	
JRG Sanipex®	16,0	$\geq 2,2$	20 - 80	≥ 1200	Paroc Hvac Section AluCoat T
	20,0	$\geq 2,8$			
	25,0	$\geq 3,5$			
	32,0	$\geq 4,4$			
	40,0	$\geq 5,5$			
	50,0	$\geq 6,9$			
	63,0	$\geq 8,7$			

**Rohrabschottung „PAROC Hvac Section AluCoat T für brennbare
Rohrleitungen“ der Feuerwiderstandsklasse R 90 bzw. R 120**
nach DIN 4102-11 : 1985-12
Deckeneinbau
„JRG Sanipex®“- Rohr
Abstand a ≥ 100 mm



Anlage 28 zum
abP Nr.:
P-3126/167/14-MPA BS
vom 19.05.2021

Maße in mm



- 1 Rohrabhängung
- 2/3 Ringspaltverfüllung gemäß Abschnitt 2.1.4
- 4 Stahldrähte gemäß Abschnitt 2.1.2
- 5 Mediumrohr
- 6 PAROC Hvac Section AluCoat T
- a Anordnung linear
- b Anordnung als „cluster“

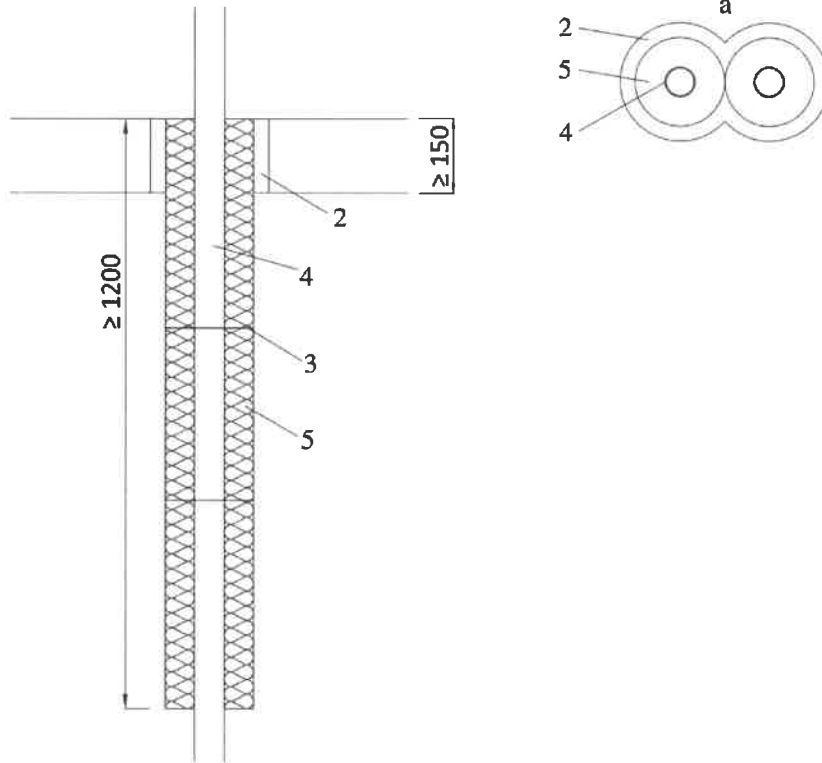
Rohrtyp	Rohr außen- durchmesser D [mm]	Rohr wand- stärke s [mm]	Isolierung		Typ [-]
			Dicke c	Gesamtlänge [mm]	
GF INSTAFLEX	16,0	$\geq 2,2$	20 - 60	≥ 1200	Paroc Hvac Section AluCoat T
	20,0	$\geq 2,8$			
	25,0	$\geq 2,3$			
	32,0	$\geq 2,9$			
	40,0	$\geq 3,7$			
	50,0	$\geq 4,6$			
	63,0	$\geq 5,8$			
	75,0	$\geq 6,8$			
	90,0	$\geq 8,2$			
	110,0	$\geq 10,0$	25 - 60		

Rohrabschottung „PAROC Hvac Section AluCoat T für brennbare Rohrleitungen“ der Feuerwiderstandsklasse R 90 bzw. R 120
 nach DIN 4102-11 : 1985-12
 Deckeneinbau
„GF INSTAFLEX“- Rohr
Abstand a ≥ 100 mm



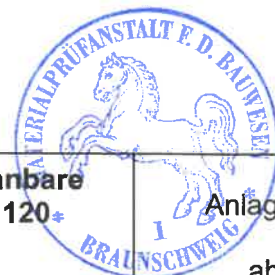
Anlage 29 zum
 abP Nr.:
 P-3126/167/14-MPA BS
 vom 19.05.2021

Maße in mm

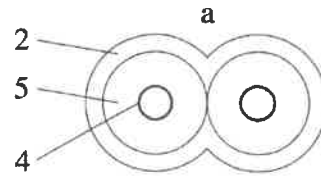
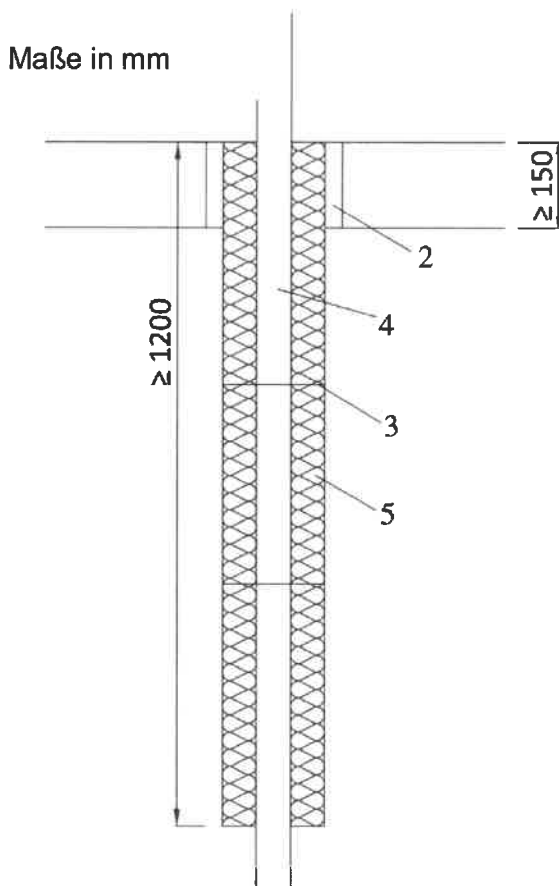


- 1 Rohrabhängung
- 2 Ringspaltverfüllung gemäß Abschnitt 2.1.4
- 3 Stahldrähte gemäß Abschnitt 2.1.2
- 4 Mediumrohr
- 5 PAROC Hvac Section AluCoat T
- a Anordnung linear

Rohr außen- durchmesser D [mm]	Rohr wand- stärke s [mm]	Aluminium- schichtdicke SAI [mm]	Isolierung		
			Dicke c [mm]	Gesamtlänge [mm]	Typ [-]
≤ 32,0	≥ 4,5	0,15	20 - 80	≥ 1200	Paroc Hvac Section AluCoat T
> 32,0 ≤ 40,0	≥ 5,6				
> 40,0 ≤ 50,0	≥ 6,9				
> 50,0 ≤ 63,0	≥ 8,7				



<p>Rohrabschottung „PAROC Hvac Section AluCoat T für brennbare Rohrleitungen“ der Feuerwiderstandsklasse R 90 bzw. R 120* nach DIN 4102-11 : 1985-12</p> <p>Deckeneinbau mit asymmetrischer Rohrisolierung</p> <p>Kunststoffverbundrohre mit einem Trägerrohr aus PP und einer 150µm dicken Aluminiumeinlage, die mit einer dünnen PP- Schicht geschützt wird</p> <p>Nullabstand (Anordnung linear)</p>	<p>Anlage 30 zum</p> <p>abP Nr.: P-3126/167/14-MPA BS</p> <p>vom 19.05.2021</p>
---	---



- 1 Rohrabhangung
- 2 Ringspaltverfullung gema Abschnitt 2.1.4
- 3 Stahldrahnte gema Abschnitt 2.1.2
- 4 Mediumrohr
- 5 PAROC Hvac Section AluCoat T
- a Anordnung linear

Rohrauen- durchmesser D [mm]	Rohrwan- starke s [mm]	Aluminium- schichtdicke s _{Al} [mm]	Isolierung		
			Dicke c [mm]	Gesamtlange [mm]	Typ [-]
≤ 16,0	≥ 2,0	≥ 0,2	20 - 100	≥ 1200	Paroc Hvac Section AluCoat T
> 16,0 ≤ 20,0	≥ 2,2	≥ 0,2			
> 20,0 ≤ 25,0	≥ 2,5	≥ 0,2			
> 25,0 ≤ 32,0	≥ 3,0	≥ 0,35			
> 32,0 ≤ 40,0	≥ 3,5 ≥ 4,0	≥ 0,6 ≥ 0,35			
> 40,0 ≤ 50,0	≥ 4,0 ≥ 4,5	≥ 0,6 ≥ 0,5			
> 50,0 ≤ 63,0	≥ 4,5 ≥ 6,0	≥ 0,8 ≥ 0,6			



Rohrabschottung „PAROC Hvac Section AluCoat T fur brennbare Rohrleitungen“ der Feuerwiderstandsklasse R 90 bzw. R 120 nach DIN 4102-11 : 1985-12

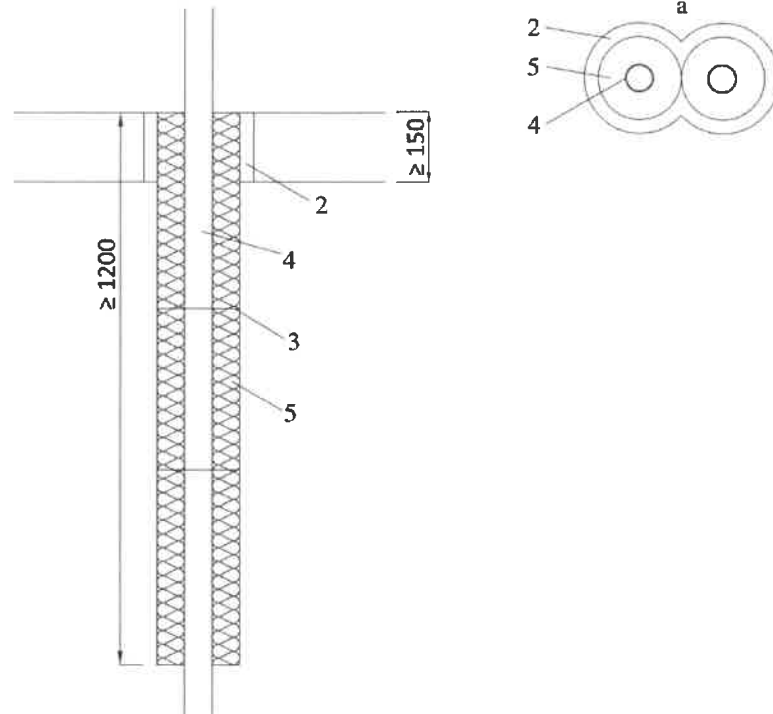
Deckeneinbau mit asymmetrischer Rohrisolierung

Kunststoffverbundrohre mit einem Tragerrohr aus PE und einer bis zu 1,0 mm dicken Aluminiumeinlage, die mit einer dunnen PE- Schicht geschutzt wird

Nullabstand (Anordnung linear)

Anlage 31 zum abP Nr.: P-3126/167/14-MPA BS vom 19.05.2021

Maße in mm



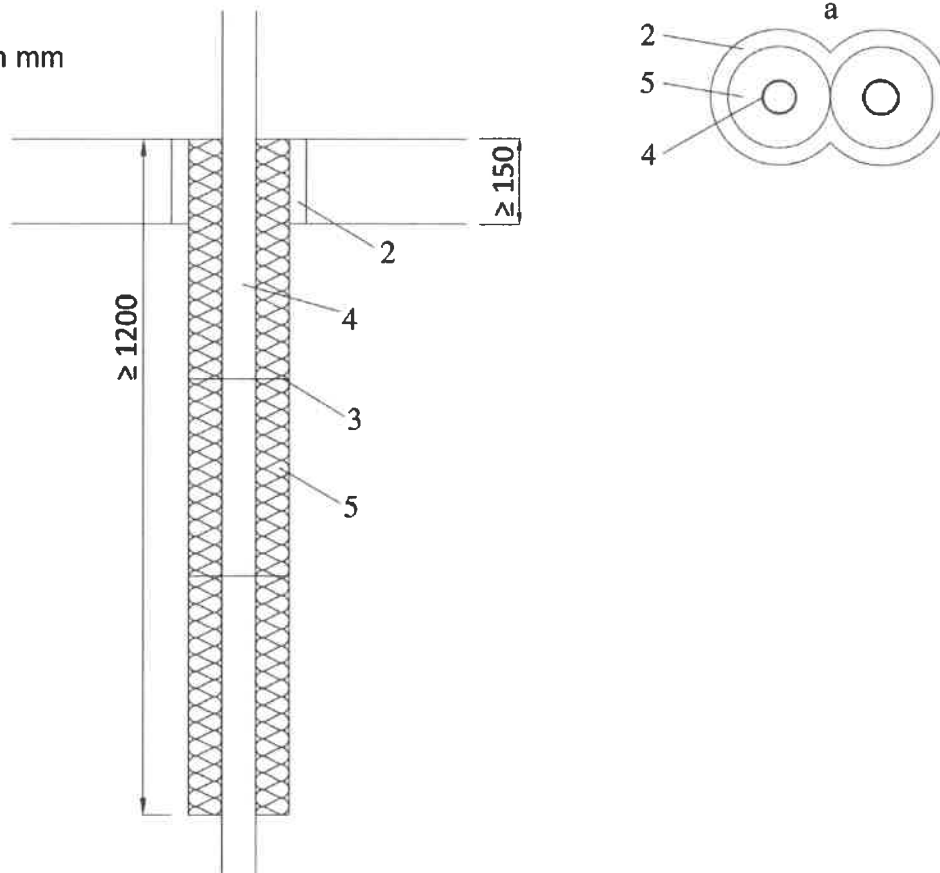
- 1 Rohrabhängung
- 2 Ringspaltverfüllung gemäß Abschnitt 2.1.4
- 3 Stahldrähte gemäß Abschnitt 2.1.2
- 4 Mediumrohr
- 5 PAROC Hvac Section AluCoat T
- a Anordnung linear

Rohr außen- durchmesser D [mm]	Rohr wand- stärke s [mm]	Aluminium- schichtdicke s _{Al} [mm]	Isolierung		
			Dicke c	Gesamtlänge [mm]	Typ [-]
≤ 16,0	≥ 2,0	≥ 0,3	20 - 100	≥ 1200	Paroc Hvac Section AluCoat T
> 16,0 ≤ 20,0	≥ 2,0	≥ 0,4			
> 20,0 ≤ 26,0	≥ 3,0	≥ 0,5			
> 26,0 ≤ 32,0	≥ 3,0	≥ 0,6			
> 32,0 ≤ 40,0	≥ 3,5	≥ 0,85			
> 40,0 ≤ 50,0	≥ 4,0	≥ 1,0			
> 50,0 ≤ 63,0	≥ 4,5	≥ 1,2			



<p>Rohrabschottung „PAROC Hvac Section AluCoat T für brennbare Rohrleitungen“ der Feuerwiderstandsklasse R 90 bzw. R 120 nach DIN 4102-11 : 1985-12</p> <p>Deckeneinbau mit asymmetrischer Rohrisolierung</p> <p>Kunststoffverbundrohre mit einem Trägerrohr aus PE und einer bis zu 1,35 mm dicken Aluminiumeinlage, die mit einer dünnen PE- Schicht geschützt wird</p> <p>Nullabstand (Anordnung linear und als „cluster“)</p>	<p>1 Anlage 32 zum</p> <p>abP Nr.: P-3126/167/14-MPA BS</p> <p>vom 19.05.2021</p>
---	---

Maße in mm



- 1 Rohrabhängung
- 2 Ringspaltverfüllung gemäß Abschnitt 2.1.4
- 3 Stahldrähte gemäß Abschnitt 2.1.2
- 4 Mediumrohr
- 5 PAROC Hvac **Section AluCoat T**
- a Anordnung **linear**

Rohrtyp	Rohr außen- durchmesser D [mm]	Rohr wand- stärke s [mm]	Isolierung		Typ [-]
			Dicke c	Gesamtlänge [mm]	
Raxofix Sanfix- Fosta	16,0	≥ 2,2	20 - 100	≥ 1200	Paroc Hvac Section AluCoat T
	20,0	≥ 2,8			
	25,0	≥ 2,7			
	32,0	≥ 3,2			
	40,0	≥ 3,5			
	50,0	≥ 4,0			
	63,0	≥ 4,5			

Rohrabschottung „PAROC Hvac Section AluCoat T für brennbare Rohrleitungen“ der Feuerwiderstandsklasse R 90 bzw. R 120

nach DIN 4102-11 : 1985-12

Deckeneinbau mit asymmetrischer Rohrisolierung

„Raxofix“- und „Sanfix- Fosta“- Rohr

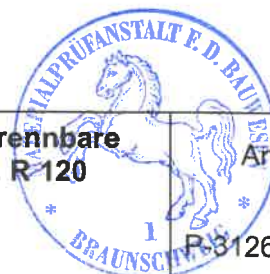
Nullabstand (Anordnung linear)

Anlage 33 zum

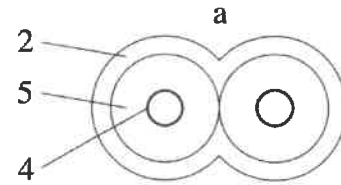
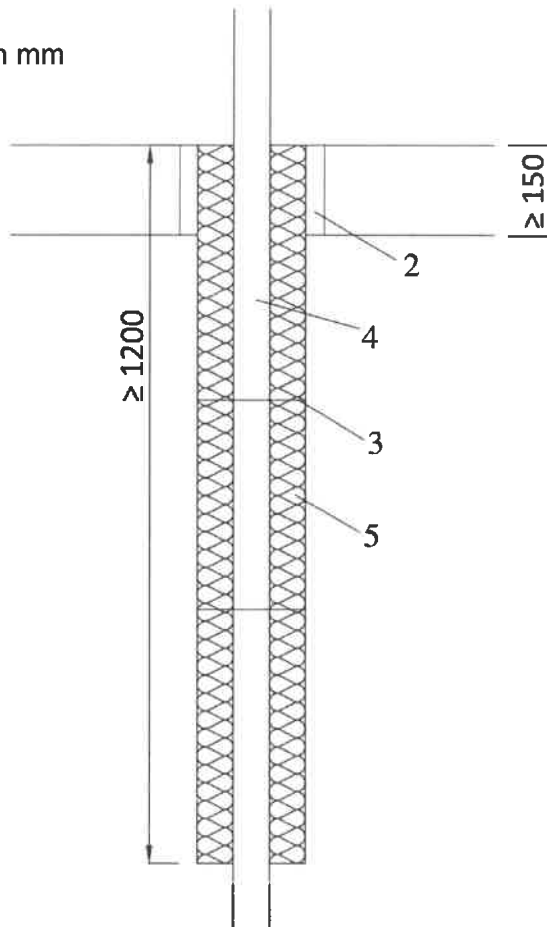
abP Nr.:

R-3126/167/14-MPA BS

vom 19.05.2021



Maße in mm



- 1 Rohrabhängung
- 2 Ringspaltverfüllung gemäß Abschnitt 2.1.4
- 3 Stahldrähte gemäß Abschnitt 2.1.2
- 4 Mediumrohr
- 5 PAROC Hvac Section AluCoat T
- a Anordnung linear

Rohrtyp	Rohr außen- durchmesser D [mm]	Rohr wand- stärke s [mm]	Isolierung		Typ [-]
			Dicke c	Gesamtlänge [mm]	
Geberit Mepla Systemrohr ML	16,0	≥ 2,25	20 - 80	≥ 1200	Paroc Hvac Section AluCoat T
	20,0	≥ 2,5			
	26,0	≥ 3,0			
	32,0	≥ 3,0			
	40,0	≥ 3,5			
	50,0	≥ 4,0			
	63,0	≥ 4,5			
	75,0	≥ 4,7			

Rohrabschottung „PAROC Hvac Section AluCoat T für brennbare Rohrleitungen“ der Feuerwiderstandsklasse R 90 bzw. R 120 nach DIN 4102-11 : 1985-12

Deckeneinbau mit asymmetrischer Rohrinsolierung
„Geberit Mepla Systemrohr ML“
Nullabstand (Anordnung linear)



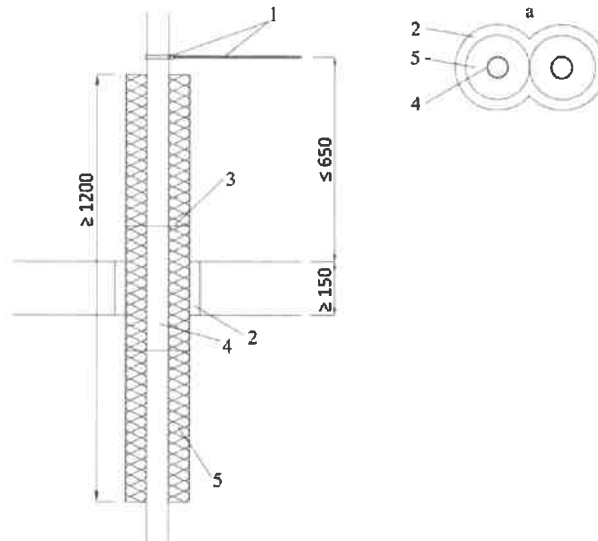
Anlage 34 zum

abP Nr.:

P-3126/167/14-MPA BS

vom 19.05.2021

Maße in mm



- 1 Rohrabhängung
- 2 Ringspaltverfüllung gemäß Abschnitt 2.1.4
- 3 Stahldrähte gemäß Abschnitt 2.1.2
- 4 Mediumrohr
- 5 PAROC Hvac Combi AluCoat T
- a Anordnung linear

Rohrtyp	Rohräußen- durchmesser D [mm]	Rohrwand- stärke s [mm]	Aluminium- schichtdicke s _{Al} [mm]	Isolierung		Typ [-]
				Dicke c [mm]	Gesamt- länge [mm]	
Rohr gemäß Anlage 1 (PP/150µm Alu/PP)	≤ 25,0	≥ 4,5	0,15	20 - 50	≥ 1200	Paroc Hvac Combi AluCoat T
Rohr gemäß Anlage 2 (PE/≤1,0 mm Alu/PE)	≤ 16,0	≥ 2,0	≥ 0,2			
	> 16,0 ≤ 20,0	≥ 2,2				
	> 20,0 ≤ 25,0	≥ 2,5				
Rohr gemäß Anlage 3 (PE/≤1,35 mm Alu/PE)	≤ 16,0	≥ 2,0	≥ 0,3			
	> 16,0 ≤ 20,0	≥ 2,0	≥ 0,4			
	> 20,0 ≤ 25,0	≥ 3,0	≥ 0,5			

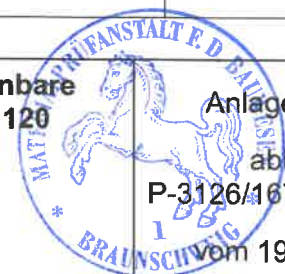
Der Mindestabstand der Rohrabschottung „PAROC Hvac Combi AluCoat T für brennbare Rohrleitungen“ zu anderen Rohrabschottungen „PAROC Hvac ... AluCoat T ...“ (jeweils der Feuerwiderstandsklasse „R 90“ nach DIN 4102-11:1985-12) kann der nachfolgenden Tabelle entnommen werden:

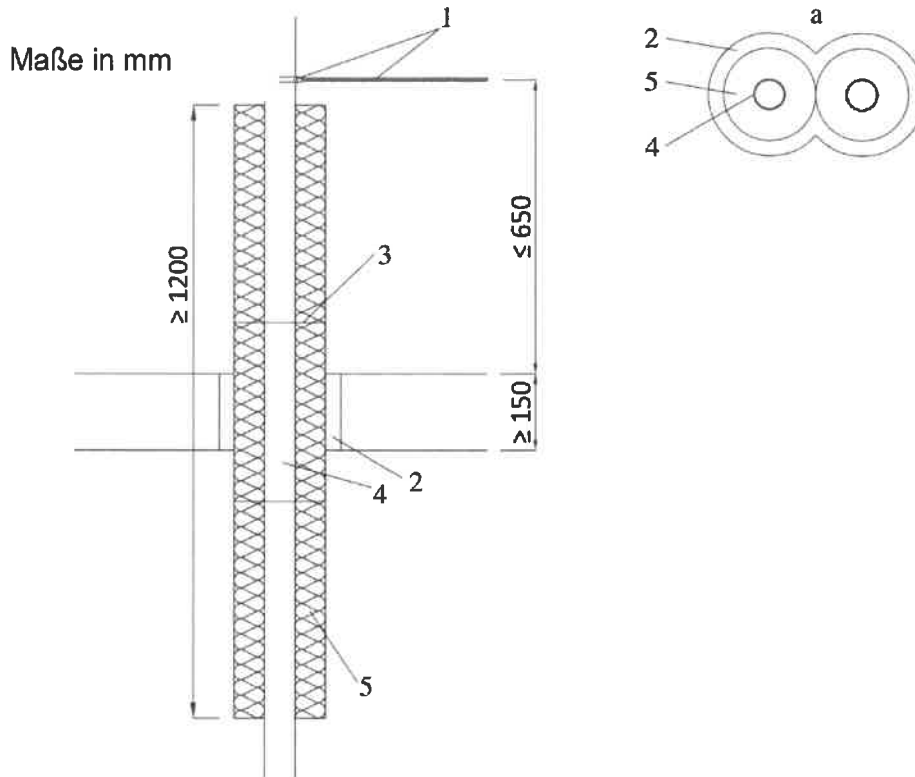
Mindestabstände untereinander	„PAROC Hvac Combi AluCoat T für nichtbrennbare Rohrleitungen“ gem. P-3124/165/14-MPA BS, Anlage 12	„PAROC Hvac Section AluCoat T für brennbare Rohrleitungen“ gem. Anlage 21 – 23, 25 + 26 zu diesem abP Rohrdurchmesser d ≤ 25 mm d > 25 mm		„PAROC Hvac Section AluCoat T für brennbare Rohrleitungen“ gem. Anlage 24 + 27 - 29 zu diesem abP ²⁾	„PAROC Hvac Section AluCoat T für nichtbrennbare Rohrleitungen“ gem. P-3124/165/14-MPA BS
	„PAROC Hvac Combi AluCoat T für brennbare Rohrleitungen“	a ≥ 0 mm ¹⁾ („Nullabstand“)	a ≥ 0 mm ¹⁾ („Nullabstand“)	a ≥ 100 mm	a ≥ 100 mm

1) Die Anordnung der Rohrabschottungen darf ausschließlich linear erfolgen

Rohrabschottung „PAROC Hvac Combi AluCoat T für brennbare Rohrleitungen“ der Feuerwiderstandsklasse R 90 bzw. R 120 nach DIN 4102-11 : 1985-12
Deckeneinbau
Rohre gemäß Anlage 1 bis 3
Nullabstand (Anordnung linear)

Anlage 35 zum
abP Nr.:
P-3126/167/14-MPA BS
vom 19.05.2021





- 1 Rohrabhangung
- 2 Ringspaltverfullung gema Abschnitt 2.1.4
- 3 Stahldrahte gema Abschnitt 2.1.2
- 4 Mediumrohr
- 5 PAROC Hvac **Combi** AluCoat T
- a Anordnung **linear**

Rohrtyp	Rohrauen- durchmesser D [mm]	Rohrwand- starke s [mm]	Isolierung		Typ [-]
			Dicke c [mm]	Gesamtlange [mm]	
Raxofix Sanfix- Fosta	16,0	≥ 2,2	20 - 50	≥ 1200	Paroc Hvac Section AluCoat T
	20,0	≥ 2,8			
	25,0	≥ 2,7			

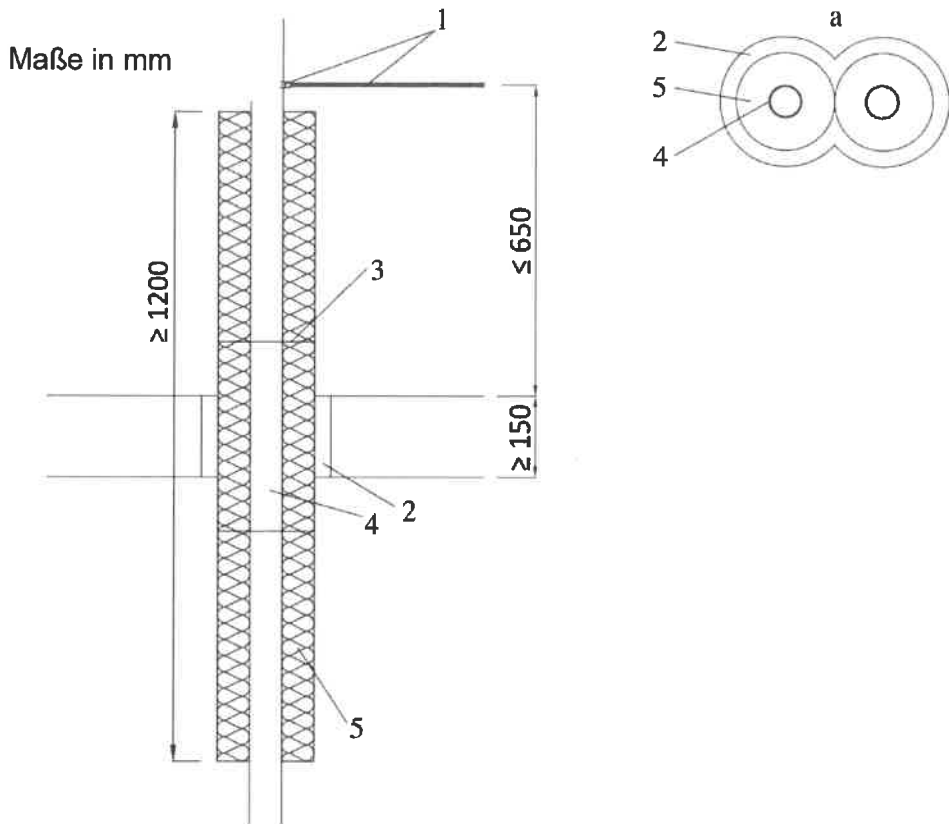
Der Mindestabstand der Rohrabschottung „PAROC Hvac Combi AluCoat T fur brennbare Rohrleitungen“ zu anderen Rohrabschottungen „PAROC Hvac ... AluCoat T ...“ (jeweils der Feuerwiderstandsklasse „R 90“ nach DIN 4102-11:1985-12) kann der nachfolgenden Tabelle entnommen werden:

Mindestabstand e untereinander	„PAROC Hvac Combi AluCoat T fur <u>nichtbrennbare</u> Rohrleitungen“ gem. P-3124/165/14-MPA BS, Anlage 12	„PAROC Hvac Section AluCoat T fur <u>brennbare</u> Rohrleitungen“ gem. Anlage 21 – 23, 25 + 26 zu diesem abP Rohrdurchmesser d ≤ 25 mm d > 25 mm		„PAROC Hvac Section AluCoat T fur <u>brennbare</u> Rohrleitungen“ gem. Anlage 24 + 27 - 29 zu diesem abP ²⁾	„PAROC Hvac Section AluCoat T fur <u>nichtbrennbare</u> Rohrleitungen“ gem. P-3124/165/14-MPA BS
„PAROC Hvac Combi AluCoat T fur brennbare Rohrleitungen“	a ≥ 0 mm ¹⁾ („Nullabstand“)	a ≥ 0 mm ¹⁾ („Nullabstand“)	a ≥ 100 mm	a ≥ 100 mm	a ≥ 100 mm

1) Die Anordnung der Rohrabschottungen darf ausschlielich linear erfolgen

<p>Rohrabschottung „PAROC Hvac Combi AluCoat T fur brennbare Rohrleitungen“ der Feuerwiderstandsklasse R 90 bzw. R 120 nach DIN 4102-11 : 1985-12</p> <p>Deckeneinbau</p> <p>„Raxofix“ und „Sanfix- Fosta“</p> <p>Nullabstand (Anordnung linear)</p>	<p>Anlage 36 zum</p> <p>abP Nr.:</p> <p>P-3126/167/14-MPA BS</p> <p>vom 19.05.2021</p>
--	---





- 1 Rohrabhängung
- 2 Ringspaltverfüllung gemäß Abschnitt 2.1.4
- 3 Stahldrähte gemäß Abschnitt 2.1.2
- 4 Mediumrohr
- 5 PAROC Hvac **Combi** AluCoat T
- a Anordnung linear

Rohrtyp	Rohräußendurchmesser D [mm]	Rohrwandstärke s [mm]	Isolierung		Typ [-]
			Dicke c	Gesamtlänge [mm]	
Geberit Mepla Systemrohr ML	16,0	≥ 2,25	20 - 50	≥ 1200	Paroc Hvac Section AluCoat T
	20,0	≥ 2,5			
	26,0	≥ 3,0			

Der Mindestabstand der Rohrabschottung „PAROC Hvac Combi AluCoat T für brennbare Rohrleitungen“ zu anderen Rohrabschottungen „PAROC Hvac ... AluCoat T ...“ (jeweils der Feuerwiderstandsklasse „R 90“ nach DIN 4102-11:1985-12) kann der nachfolgenden Tabelle entnommen werden:

Mindestabstände untereinander	„PAROC Hvac Combi AluCoat T für nichtbrennbare Rohrleitungen“ gem. P-3124/165/14-MPA BS, Anlage 12	„PAROC Hvac Section AluCoat T für brennbare Rohrleitungen“ gem. Anlage 21 – 23, 25 + 26 zu diesem abP Rohrdurchmesser d ≤ 25 mm d > 25 mm		„PAROC Hvac Section AluCoat T für brennbare Rohrleitungen“ gem. Anlage 24 + 27 - 29 zu diesem abP ²⁾	„PAROC Hvac Section AluCoat T für nichtbrennbare Rohrleitungen“ gem. P-3124/165/14-MPA BS
	„PAROC Hvac Combi AluCoat T für brennbare Rohrleitungen“	a ≥ 0 mm ¹⁾ („Nullabstand“)	a ≥ 0 mm ¹⁾ („Nullabstand“)	a ≥ 100 mm	a ≥ 100 mm

1) Die Anordnung der Rohrabschottungen darf ausschließlich linear erfolgen

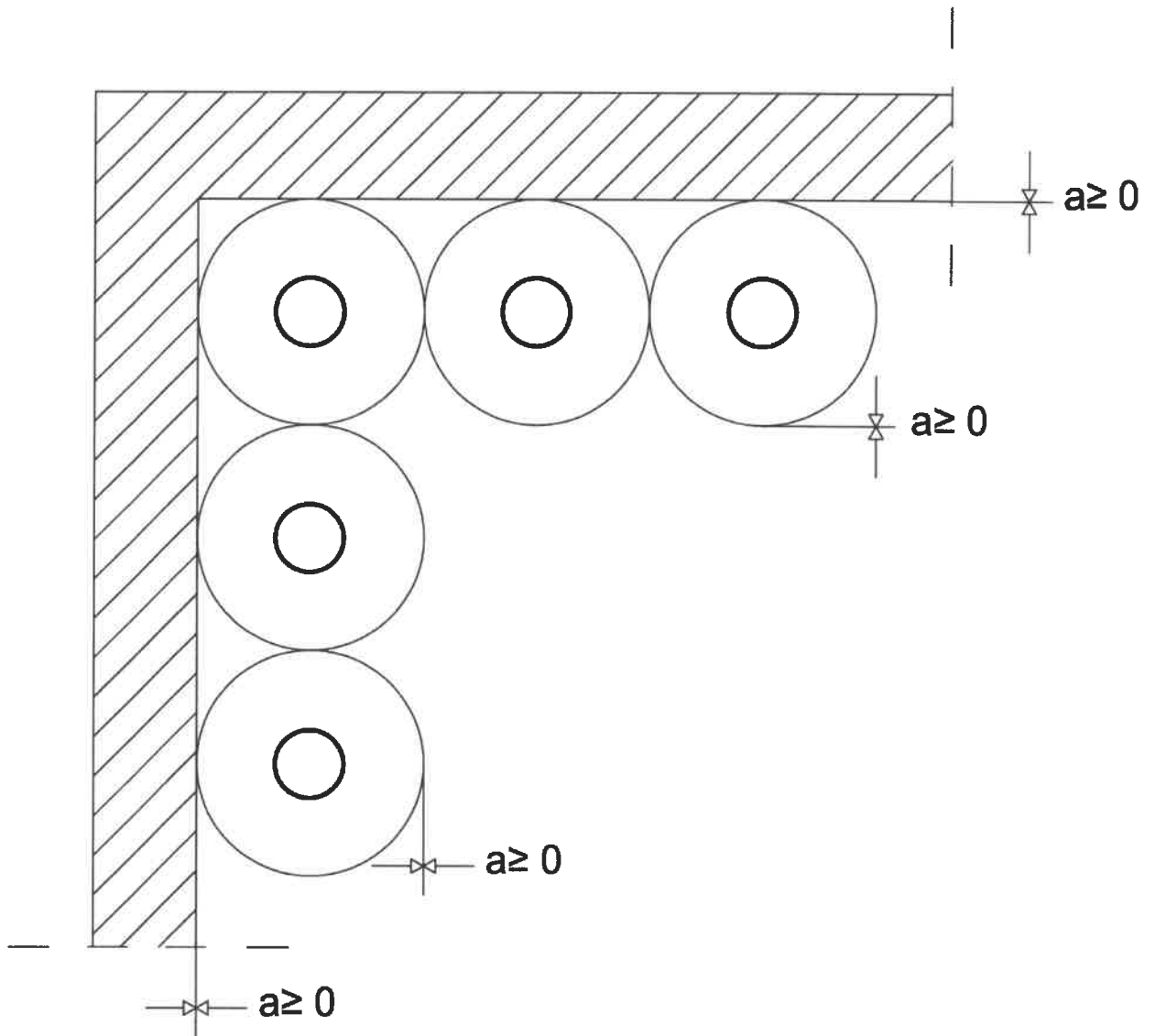
Rohrabschottung „PAROC Hvac Combi AluCoat T für brennbare Rohrleitungen“ der Feuerwiderstandsklasse R 90 bzw. R 120 nach DIN 4102-11 : 1985-12

Deckeneinbau
Geberit Mepla Systemrohr ML
Nullabstand (Anordnung linear)

Anlage 37 zum
abP Nr.:
P-3126/167/14-MPA BS
vom 19.05.2021



Maße in mm

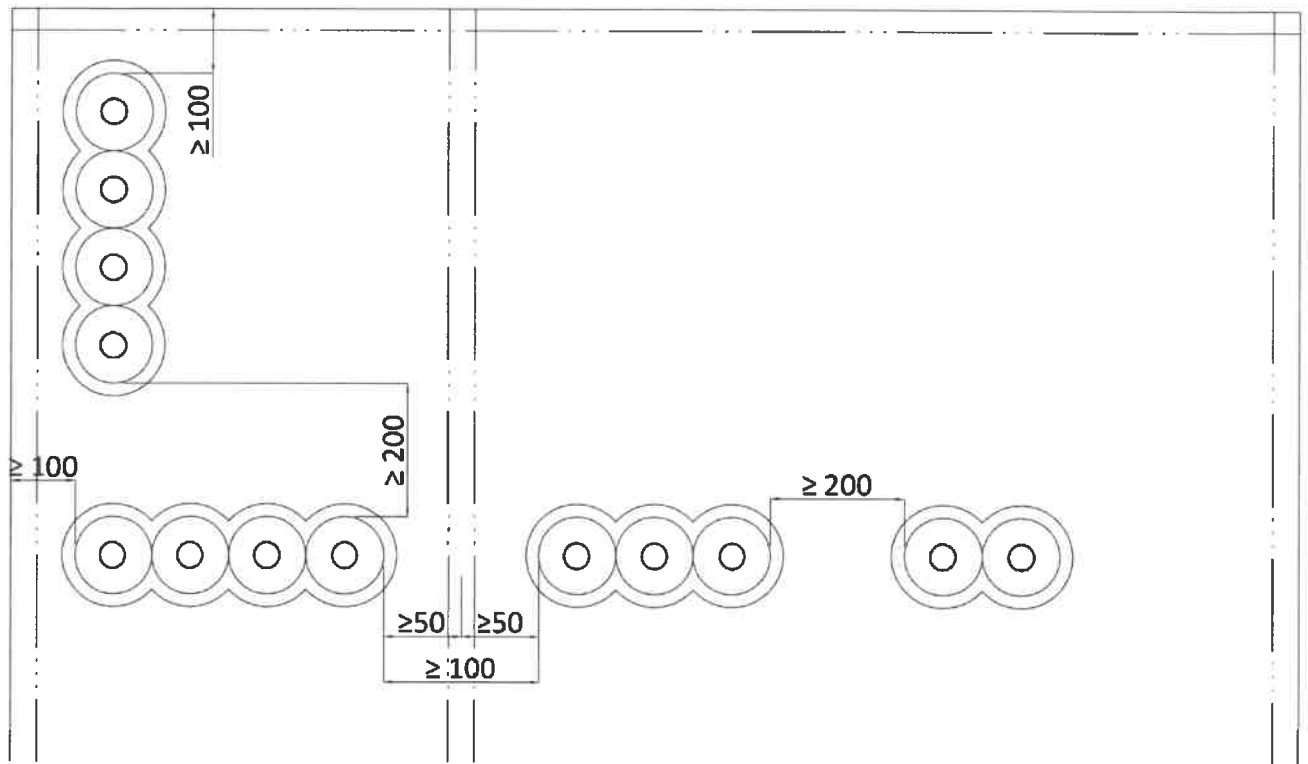


Zwickel sind hohlraumfüllend dicht in Bauteildicke zu verschließen.



<p>Rohrabschottungen „PAROC Hvac Section AluCoat T für brennbare Rohrleitungen“ und „PAROC Hvac Combi AluCoat T für brennbare Rohrleitungen“ der Feuerwiderstandsklasse R 90 bzw. R 120 nach DIN 4102-11 : 1985-12 Nullabstand zu Massivwänden und -decken</p>	<p>Anlage 38 zum abP Nr.: P-3126/167/14-MPA BS vom 19.05.2021</p>
--	---

Maße in mm



Rohrabschottungen

„PAROC Hvac Section AluCoat T für brennbare Rohrleitungen“ und
„PAROC Hvac Combi AluCoat T für brennbare Rohrleitungen“
der Feuerwiderstandsklasse R 90 bzw. R 120
nach DIN 4102-11 : 1985-12

Nullabstand bei Einbau in leichte Trennwände
(lineare Anordnung der Rohrabschottungen)



Anlage 39 zum

abP Nr.:
P-3126/167/14-MPA BS

vom 19.05.2021